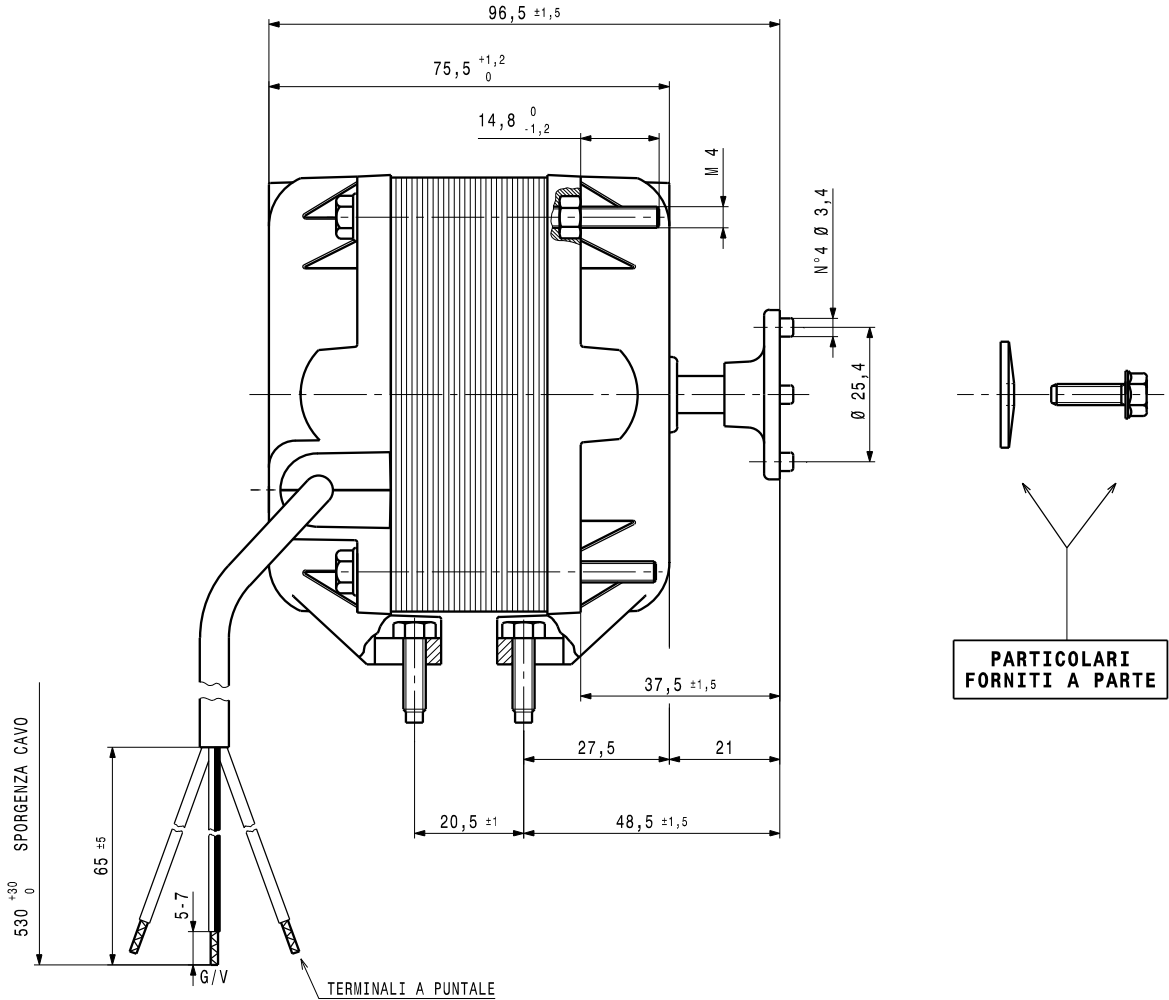
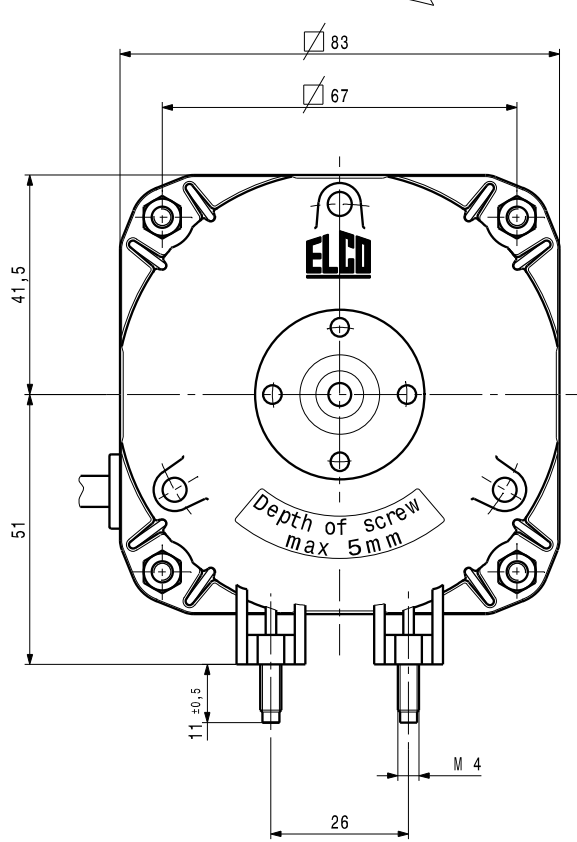


DISEGNO ESEGUITO CON
CAD
 VIETATA LA MODIFICA MANUALE

ROTAZIONE ANTIORARIA VISTA LATO ALBERO



- COPERCHI IN ALLUMINIO

- NOTE DI MONTAGGIO : NORM. EL.UN.0002
 - CONTROLLO MECCANICO : NORM. EL.CM. 001
 - TARGHETTATURA : NORM. EL.UN.0053
 - CONTR. ELETTR. PRESCRIZIONE: M. 493/5

N 16-30 /---- DATA
 220/240V ~50/60Hz
 16/70W 0,5A CL.B
 1300/1550RPM

CE
 NET3T16NNN801



Per quote senza tolleranza normativa UNI EN 22768-mK

Trattamento: _____
 Materiale: _____

A3

ELCO
 Firma Manera
 Data 23-07-07
 Visto Sirtori
 Scala 1:1

MOTORE N 16-30 /----
 220/240V ~ 50/60Hz

Peso Kg. _____
 Edizione -
NET3T16NNN801

Ed.	Data	Descrizione	Firma esecutore	Visto
MODIFICHE				