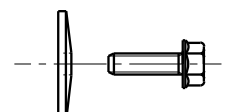
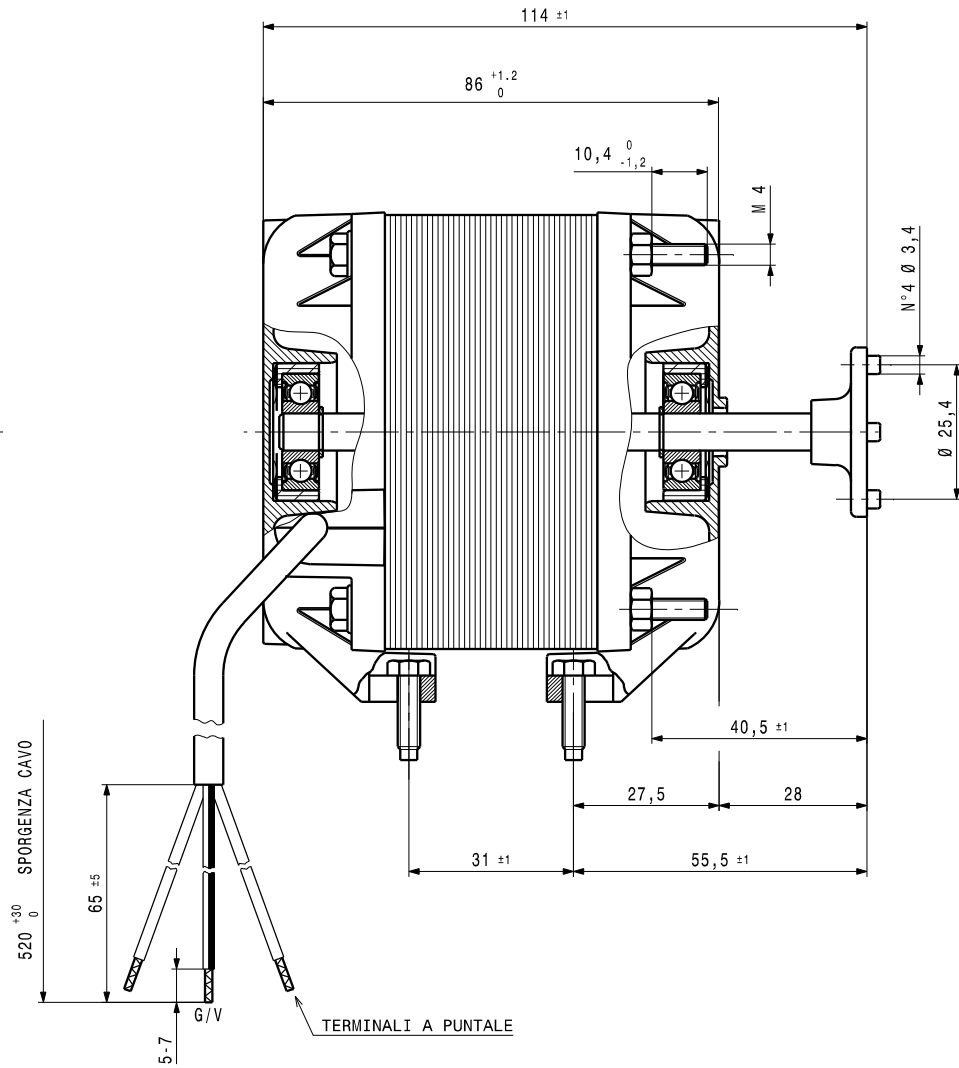
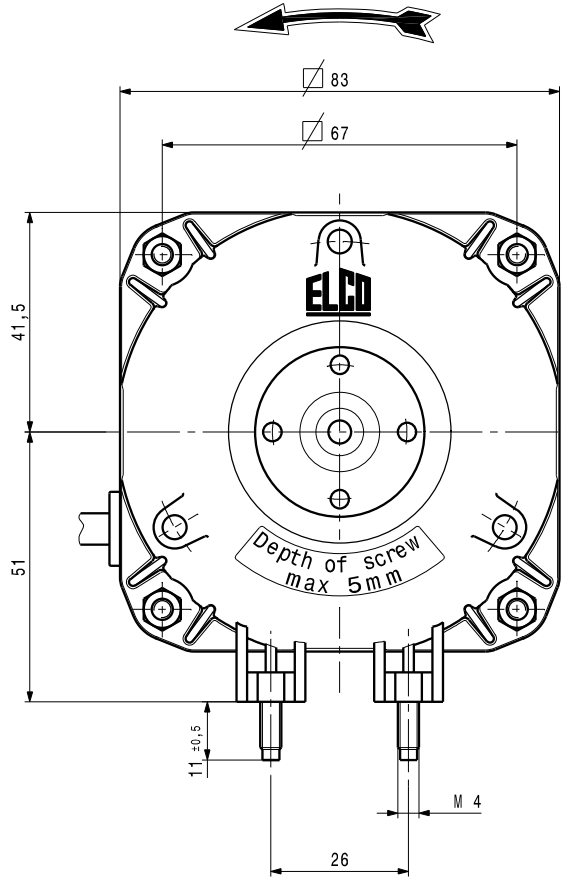


DISEGNO ESEGUITO CON
CAD
 VIETATA LA MODIFICA MANUALE

ROTAZIONE ANTIORARIA VISTA LATO ALBERO



PARTICOLARI FORNITI A PARTE

- MOTORE A CUSCINETTI
- COPERCHI IN ALLUMINIO

-NOTE DI MONTAGGIO :NORM. EL.UN.0002
 -CONTROLLO MECCANICO :NORM. EL.CM. 001
 -TARGHETTATURA :NORM. EL.UN.0053
 -CONTR. ELETTR. PRESCRIZIONE: M. 551

N 25-40 /-/-/- DATA
 230/240V ~50/60Hz
 25/95W 0,68A CL.B
 1300/1550RPM



Ed.	Data	Descrizione	Firma esecutore	Visto
MODIFICHE				

Per quote senza tolleranza normativa UNI EN 22768-mK	Trattamento	A3	Peso Kg. _____ Edizione -
	Materiale	MOTORE N 25-40 /-/-/- 230/240V ~ 50/60Hz	
Firma Manera Data 23-07-07 Visto Sirtori Scala 1:1	NEC3T25NNN001		