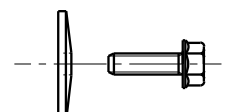
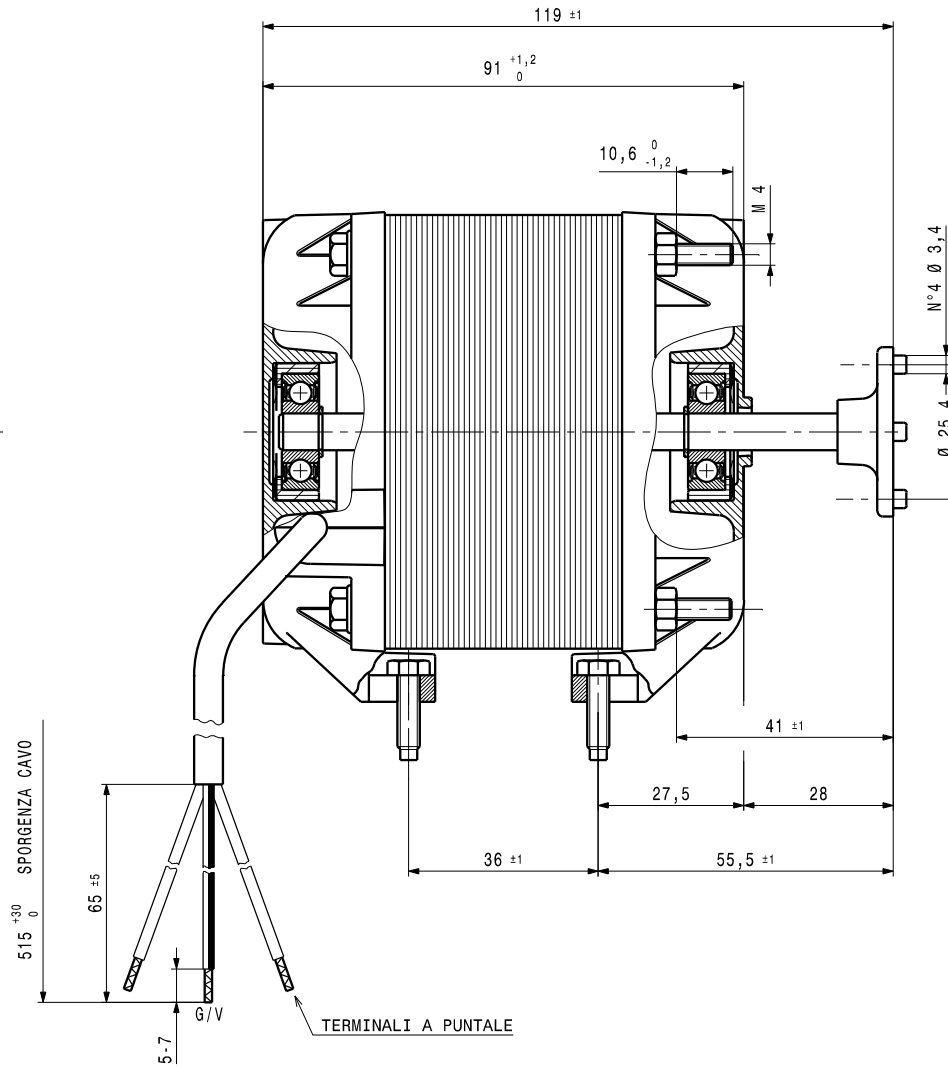
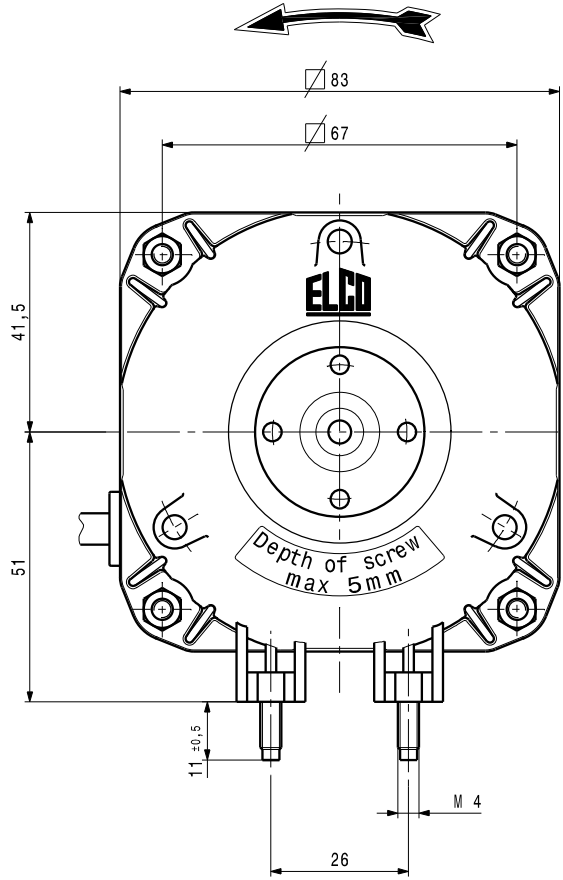


DISEGNO ESEGUITO CON
CAD
 VIETATA LA MODIFICA MANUALE

ROTAZIONE ANTIORARIA VISTA LATO ALBERO



PARTICOLARI FORNITI A PARTE

- MOTORE A CUSCINETTI
 - COPERCHI IN ALLUMINIO

-NOTE DI MONTAGGIO :NORM. EL.UN.0002
 -CONTROLLO MECCANICO :NORM. EL.CM. 001
 -TARGHETTATURA :NORM. EL.UN.0053
 -CONTR. ELETTR. PRESCRIZIONE: M.943/4

N 34-45 / - - - - DATA
 220/240V ~ 50/60Hz
 34/120W 0.87A
 1300/1550RPM CL.B
CE
 NEC3T34NNN801



Per quote senza tolleranza normativa UNI EN 22768-mK		Trattamento: _____		A3	
Materiale: _____		MOTORE N 34-45 / - - - -		Peso Kg. _____	
Firma Manera		220/240V ~ 50/60Hz		Edizione -	
Data 23-07-07				N° Rif. _____	
Firma Sirtori				NEC3T34NNN801	
Scala 1:1					

Ed.	Data	Descrizione	Firma esecutore	Visto
MODIFICHE				
1				
2				
3				
4				