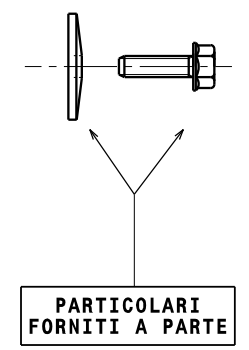
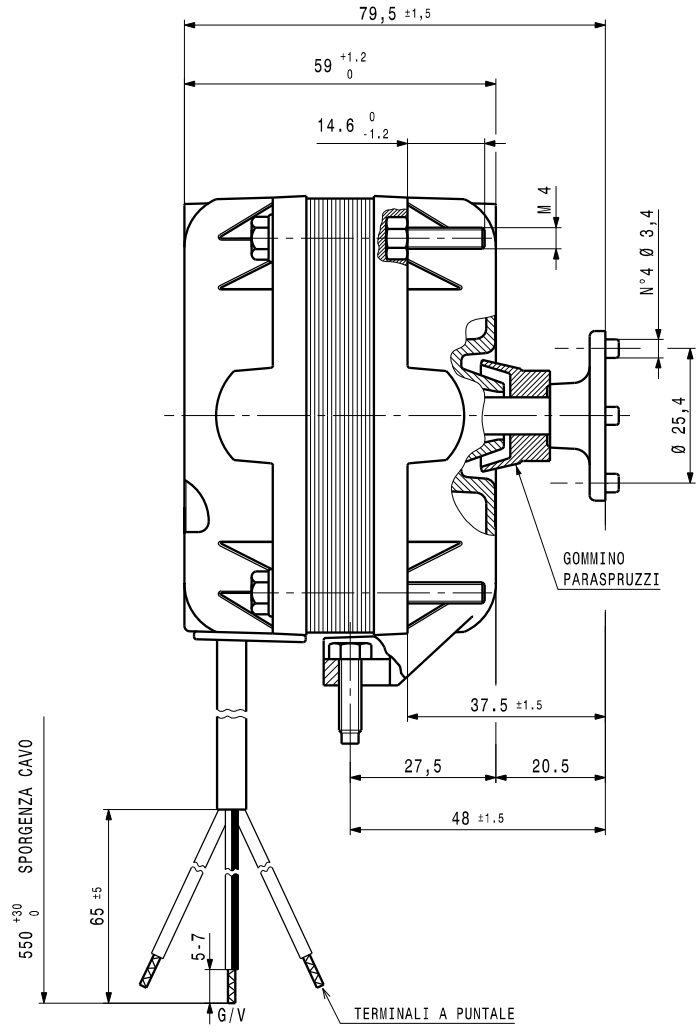
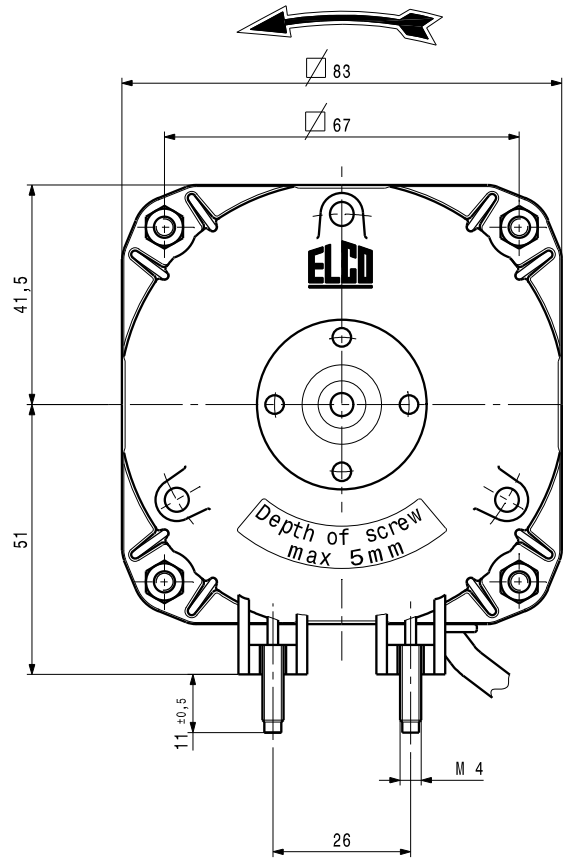


DISEGNO ESEGUITO CON
CAD
 VIETATA LA MODIFICA MANUALE

ROTAZIONE ANTIORARIA VISTA LATO ALBERO



- COPERCHI IN ALLUMINIO

NOTE DI MONTAGGIO : NORM. EL.UN.0002
 CONTROLLO MECCANICO : NORM. EL.CM. 001
 TARGHETTATURA : NORM. EL.UN.0053
 CONTR. ELETTR. PRESCRIZIONE: M.276

N 5-13 /---- DATA
 220/240V~50/60Hz
 5/42W 0,26A
 1300/1550RPM CL.B
 CE
 NET3T05NNN801



Ed.	Data	Descrizione	Firma esecutore	Visto
MODIFICHE				

Per quote senza tolleranza normativa UNI EN 22768-mK	Trattamento: _____ Materiale: _____	A3	
ELCO	Firma Manera Data 20-07-07 Visto Sirtori Scala 1:1	Motore N 5-13 /---- 220/240V ~50/60Hz	Peso Kg _____ N° Rif. _____ Edizione -
			NET3T05NNN801