



Semi-Hermetic Compressors

Products selection catalogue



- R404A
- R507A
- R407C
- R134a
- R22

Version 60 HZ

Decodifica del modello**Model designation****Repérage des modèles****Modellschlüssel**

Esempio: Z 30 126 Y

Example: Z 30 126 Y

Exemple: Z 30 126 Y

zum Beispiel: Z 30 126 Y

Z 30 126 Y

Serie compressore
Compressor series
Séries de compresseur
Verdichterreihe

Potenza elettrica nominale	HP
Nominal electric power	HP
Puissance électrique nominale	HP
Motornennleistung	PS

Capacità volumetrica m ³ /h	(1450 giri/min)
Displacement m ³ /h	(1450 rpm)
Volume balayé m ³ /h	(1450 t/min)
Volumenstrom m ³ /h	(1450 n ⁻¹)

Tipo di lubrificante	Y = POE (estere di polioli)
Lubricant	Y = POE (polyol ester)
Huile lubrifiante	Y = POE (ester de poly huile)
Schmiermittel	Y = POE (Polyolesteröl)

FCAT04-03 SI units

- **FRASCOLD SpA** si riserva il diritto di modificare i dati e le caratteristiche contenute nel presente catalogo, senza obbligo di preavviso.
- **FRASCOLD SpA** reserves the right to change at any time, specifications or design without notice and without incurring obligations.
- **FRASCOLD SpA** se réserve le droit de modifier sans préavis les données et les caractéristiques contenues dans cette notice.
- **FRASCOLD SpA** behält sich das Recht vor Spezifikationen oder Ausführungen jederzeit ohne Bekanntgabe zu ändern.

Ref: **FCAT04-03**Edizione: **Luglio 2005**

sostituisce: FCAT04-02

Aprile 2002

Realizzazione: FRASCOLD SpA

Compressori semiermetici

Dotazione standard

I compressori sono forniti completi di rubinetti di aspirazione e compressione (attacchi a saldare), supporti antivibranti in gomma, carica olio lubrificante, carica di azoto (1 bar) per preservarli dalla umidità, indicatore di livello olio, dispositivi di protezione.

I compressori serie V, Z e W sono equipaggiati con pompa di lubrificazione e pressostato differenziale olio elettronico. La dotazione standard può essere completata con una vasta gamma di accessori idonei a garantire efficienza e affidabilità a tutte le condizioni di funzionamento previste.

Tutti i modelli sono verniciati con uno strato di protettivo antiruggine e uno strato di smalto blu.

Motori elettrici

L'intera gamma di motori elettrici disponibili e le loro caratteristiche elettriche sono illustrate alla pagina 26 "Dati elettrici".

Tutti i modelli possono essere richiesti in versione 50Hz.

Per voltaggi diversi consultare il nostro Ufficio Tecnico.

Protezione del compressore

Tutti i compressori vengono forniti completi di protezione costituita da una catena di termistori PTC inseriti nello statore del motore elettrico e collegati al modulo elettronico di controllo (KRIWAN INT69 per i compressori serie A, B, C, D, F, Q e S; KRIWAN INT 69 TM per i compressori serie V, Z e W).

I compressori serie V, Z e W sono inoltre dotati di un sensore a termistore sullo scarico, collegato al modulo elettronico per il controllo della temperatura di compressione.

Per i compressori serie Q ed S il sensore a termistore è fornito a richiesta.

Lubrificazione

I compressori serie A, B, C, D, F, Q e S sono lubrificati mediante disco centrifugatore dell'olio. Nei compressori serie V, Z, W, la lubrificazione avviene per mezzo di pompa olio ad alta pressione e sono completi di filtro olio, di attacchi per il rilievo della pressione del lubrificante e pressostato differenziale olio elettronico.

Accessori

FRASCOLD ha selezionato e messo a punto una serie completa di accessori per i suoi compressori idonei a garantire efficienza e affidabilità a tutte le condizioni di funzionamento previste.

L'intera gamma di equipaggiamenti accessori disponibili è illustrata a pagina 35.

Semi-hermetic compressors

Standard equipment

The compressors are supplied with suction and discharge valves (sweat connections), rubber vibration absorbers, oil lubrication charge, nitrogen charge (1 bar) to protect compressor against humidity, oil sight glass and protection devices.

V, Z and W series are equipped with oil pump and electronic oil pressure switch.

On request, compressor can be completed with a large range of optional equipments suitable for efficient and reliable functioning at every operative condition.

Compressors are coated with anti-rust protective primer and blue enamel coat.

Electric motors

Page 26 "Electric data" features the electric characteristics and performances of the whole range of available motors.

All models are also available with 50Hz electric motor.

For different voltages, please contact our Technical Department.

Protection devices

For all compressors, protection is performed by means a series of PTC thermistors placed into the stator winding of the electric motor and plugged to an electronic control module (KRIWAN INT69 for A, B, C, D, F, Q and S compressors and model KRIWAN INT 69 TM for V, Z and W compressors).

V, Z and W series compressors are supplied with discharge gas high temperature protection composed of a PTC thermistor sensor plugged to the electronic control module.

PTC thermistor sensor is supplied on request for Q and S series compressors.

Lubrication

For compressors of A, B, C, D, F, Q and S series, lubrication is carried out by centrifugation with an oil thrower disc.

V, Z and W series compressors lubrication is performed by an high pressure oil pump and equipment includes oil filter, oil pressure connection and electronic oil pressure switch.

Optional equipments

FRASCOLD has selected and developed a complete range of accessories to equip, on request, the compressor for an efficient and reliable running at every operating condition.

The whole range of available optional equipments is featured on page 35.

Compresseurs semi-hermétiques

Dotation standard

Les compresseurs sont entièrement équipés de soupapes d'aspiration et de refoulement (raccords à souder), supports anti-vibrations en caoutchouc, remplis d'huile lubrifiante, charge d'azote (1 bar) pour les préserver de l'humidité, indicateur de niveau d'huile, dispositifs de protection.

Les compresseurs série V, Z et W sont équipés de pompe de lubrification et pressostat d'huile électronique.

La dotation standard peut être complétée par une vaste gamme d'accessoires propres à garantir rendement et fiabilité à tous les conditions de fonctionnement prévues.

Tous les modèles sont vernis par une couche d'antirouille et par une couche de peinture en émail bleu.

Moteurs électriques

Toute la gamme des moteurs électriques disponibles et leurs caractéristiques électriques sont illustrés à la page 26 "Données électriques".

Tous les modèles peuvent être demandés en version 50 Hz.

Pour d'autres voltages, consulter notre service technique.

Protection du compresseur

Les compresseurs avec moteur triphasé sont entièrement fournis de protection constitué d'une série de thermistors PTC introduits dans le stator du moteur électrique et branchés au module électronique de commande (KRIWAN INT69 pour les compresseurs série A, B, C, D, F, Q et S; KRIWAN INT 69 TM pour les compresseurs série V, Z et W).

Les compresseurs série V, Z et W sont aussi équipés par un capteur à thermistor sur le refoulement, il est relié au module électronique pour la commande de la température de compression.

Pour les compresseurs série Q et S le capteur à thermisteur est fourni sur demande.

Graissage

Sur les séries A, B, C, D, F, Q et S le graissage se fait par centrifugation.

Sur les séries V, Z et W le graissage s'effectue par pompe à huile à haute pression.

Les compresseurs lubrifiés par pompe à huile sont pourvus de filtre à huile, de raccords pour le contrôle de la pression de l'huile et pressostat d'huile électronique.

Accessoires

FRASCOLD a sélectionné et mis au point, pour ses compresseurs, une série complète d'accessoires propres à garantir l'efficacité et la fiabilité à toutes les conditions d'application prévues.

Toute la gamme d'accessoires disponible est illustré à la page 35.

Halbhermetische Verdichter

Standardausrüstung

Die Verdichter werden komplett mit folgenden Teilen geliefert: Saug- und Druckventil (Lötanschlüsse), Schwingungsdämpfer, Schmierölfüllung, Schutzgasfüllung (1 bar) um sie vor Feuchtigkeit zu schützen, Ölschauglas und Motorschutzrelais.

Die Modellen V, Z, W besitzen einer Schmierpumpe und elektronischen Öldruckschalters.

Die Standardausrüstung kann mit einer großen Zubehörreihe komplettiert werden, die Wirkungsgrad und Sicherheit in jeder Betriebsbedingung gewährleisten.

Die Verdichter sind mit einer Zweischichtlackierung (Rostschutz und Deckschicht) lackiert.

Elektromotoren

Seite 26 "Elektrische Daten" illustriert die ganze Reihe der verfügbaren Motoren mit den elektrischen Eigenschaften.

Alle Modelle sind auch für 50 Hz lieferbar. Für andere Spannungen fragen Sie bitte unser technisches Büro.

Elektrischer Schutz

Alle Verdichter erfolgt der Schutz durch einer PTC Thermistorenreihe, in dem Stator der elektrischen Motor gestellt und zum elektronischen Auslösegerät verbunden (KRIWAN INT69 für A, B, C, D, F, Q, S; KRIWAN INT 69 TM für V, Z, W).

Die V, Z und W Verdichter sind komplett mit Thermistorsfühler, zum elektronischen Auslösegerät für Drucktemperaturregelung verbunden.

Für Q und S Verdichter wird der Thermistorsfühler auf Anfrage geliefert.

Schmierung

In den Baureihen A, B, C, D, F, Q, S erfolgt die Schmierung per Ölschleuder.

In den Baureihen V, Z, W erfolgt die Schmierung per Hochdruckölpumpe.

Die mit Ölpumpe geschmierten Verdichter sind mit Ölfilter, Anschlüssen für den Öldifferenzdruckschalter und elektronischen Öldruckschalters.

Zubehöre

FRASCOLD hat eine komplette Zubehörsreihe ausgewählt und eingestellt, die Wirkungsgrad und Sicherheit in jeder Betriebsbedingung gewährleisten.

Die komplette verfügbare Zubehörsreihe ist auf Seite 35 illustriert.

Capacità frigorifere

Le capacità frigorifere, riportate nelle tabelle da pagina 6 a pagina 21, sono state calcolate alle seguenti condizioni:

- alimentazione 60Hz
- senza sottoraffreddamento del liquido
- temperatura ambiente 32°C
- **temperatura del gas aspirato 20°C**

R407C - Le temperature di evaporazione e di condensazione considerate sono relative al vapore saturo, in conformità con la norma EN12900.

Refrigerating capacity

Refrigerating capacities shown in page 6 up to page 21 are based on the following conditions:

- power supply 60Hz
- without liquid subcooling
- ambient temperature 32°C
- **suction gas temperature 20°C**

R407C - Evaporating and condensing temperatures are based on dew temperature, according to EN12900 standard.

Puissances frigorifiques

Les puissances frigorifiques, reportées sur les tableaux de la page 6 à la page 21, ont été calculées selon les conditions suivantes:

- alimentation 60Hz
- sans sous-refroidissement du liquide
- température ambiante 32°C
- **température du gaz aspiré 20°C**

R407C - les températures d'évaporation et de condensation se réfèrent au point de rosée, en conformité avec la norme EN12900.

Kälteleistungsdaten

Die auf den Seiten 6 bis 21 gezeigten Kälteleistungen basieren auf den folgenden Bedingungen:

- Netz 60Hz
- ohne Flüssigkeitsunterkühlung
- Umgebungstemperatur 32°C
- **Sauggastemperatur 20°C**

R407C - Verdampfungs- und Verflüssigungstemperaturen beziehen sich auf Taupunkt-Werte, erfüllen die Forderung EN12900.

Fattori di conversione

Conversion factors

Facteurs de correction

Umrechnungsfaktoren

Refrigerante Temperatura di condensazione Condensing temperature Température de condensation Verflüssigungstemperatur	Refrigerant Temperatura di evaporazione °C				Réfrigérant Evaporating temperature °C				Kältemittel Température d'évaporation °C				R507A Verdampfungstemperatur °C				
	12.5	7.5	5	0	-5	-10	-15	-20	-25	-30	-35	-40		-45			
	Fattore di correzione				Conversion factor				Facteur de correction				Umrechnungsfaktor				
30°C					1.02	1.02	1.02	1.03	1.03	1.03	1.03	1.03	1.03	1.03	1.03	1.03	1.03
40°C					1.02	1.03	1.03	1.03	1.03	1.03	1.03	1.03	1.03	1.04	1.04	1.04	1.04
45°C					1.03	1.03	1.04	1.04	1.04	1.04	1.04	1.04	1.04	1.04	1.04	1.04	1.04
50°C					1.03	1.04	1.04	1.04	1.04	1.04	1.04	1.04	1.04	1.04	1.05	1.05	1.05

I valori di capacità frigorifera possono essere calcolati moltiplicando i dati delle tabelle da pagina 6 a pagina 9 per il fattore relativo alle temperature di evaporazione e condensazione considerate; esempio:
compressore modello D 3 18 Y
refrigerante R507A
temp. di evaporazione -25°C
temp. di condensazione 50°C
resa frigorifera 4940 W
fattore di correzione 1.04
**resa frigorifera corretta:
4940 x 1.04 = 5138 W**

To calculate actual refrigerating capacity, multiply capacity table value (see page 6 up to page 9) by proper conversion factor related to considered condensing and evaporating temperatures; example:
compressor model D 3 18 Y
refrigerant R507A
evaporating temperature -25°C
condensing temperature 50°C
refrigerating capacity 4940 W
conversion factor 1.04
**actual refrigerating capacity:
4940 x 1.04 = 5138 W**

Les valeurs de puissance frigorifique peuvent être calculées en multipliant les données des tableaux de la page 6 à la page 9 par le facteur concernant les températures d'évaporation et de condensation considérées; par exemple:
compresseur modèle D 3 18 Y
réfrigérant R507A
temp. d'évaporation -25°C
temp. de condensation 50°C
puissance frigorifique 4940 W
facteur de correction 1.04
**puissance frigorifique correcte:
4940 x 1.04 = 5138 W**

Die Leistungswerte errechnen sich durch Multiplikation der Daten der Tabellen von Seite 6 bis Seite 9 mit den Umrechnungsfaktoren; Beispiel:
Verdichter Modell D 3 18 Y
Kältemittel R507A
Verdampfungstemperatur -25°C
Verflüssigungstemperatur 50°C
Kälteleistung 4940 W
Korrekturfaktor 1.04
**aktuelle Kälteleistung:
4940 x 1.04 = 5138 W**

Refrigerante Temperatura di condensazione Condensing temperature Température de condensation Verflüssigungstemperatur	Refrigerant Temperatura di evaporazione °C				Réfrigérant Evaporating temperature °C				Kältemittel Température d'évaporation °C				R22 Verdampfungstemperatur °C			
	12.5	7.5	5	0	-5	-10	-15	-20	-25	-30	-35	-40		-45		
	Fattore di correzione				Conversion factor				Facteur de correction				Umrechnungsfaktor			
30°C														0.890	0.871	
40°C											0.911	0.896	0.875	0.857	0.857	
45°C											0.908	0.892	0.871	0.852	0.852	
50°C									0.940	0.924	0.905	0.888	0.846	0.846	0.846	

I valori di capacità frigorifera durante l'iniezione di liquido possono essere calcolati moltiplicando i dati delle tabelle da pagina 16 a pagina 17 per il fattore relativo alle temperature di evaporazione e condensazione considerate; esempio:
compressore modello S 7 39 Y
refrigerante R22
temp. di evaporazione -30°C
temp. di condensazione 50°C
resa frigorifera 7240 W
fattore di correzione 0.905
**resa frigorifera corretta:
7240 x 0.905 = 6552 W**

To calculate actual refrigerating capacity during liquid injection, multiply capacity table value (see page 16 and page 17) by proper conversion factor related to considered condensing and evaporating temperatures. Example:
compressor model S 7 39 Y
refrigerant R22
evaporating temperature -30°C
condensing temperature 50°C
refrigerating capacity 7240 W
conversion factor 0.905
**actual refrigerating capacity:
7240 x 0.905 = 6552 W**

Les valeurs de puissance frigorifique pendant l'injection de liquide peuvent être calculées en multipliant les données des tableaux de la page 16 à la page 17 par le facteur concernant les températures d'évaporation et de condensation considérées; par exemple:
compresseur modèle S 7 39 Y
réfrigérant R22
temp. d'évaporation -30°C
temp. de condensation 50°C
puissance frigorifique 7240 W
facteur de correction 0.905
**puissance frigorifique correcte:
7240 x 0.905 = 6552 W**

Um die aktuelle Kälteleistung bei gleichzeitiger Flüssigkeits-einspritzung zu kalkulieren ist die Leistungszahl in der Tabelle (von Seite 16 bis Seite 17) mit dem richtigen Korrekturfaktor entsprechend den Verflüssigungs- bzw. Verdampfungstemperaturen zu multiplizieren; Beispiel:
Verdichter Modell S 7 39 Y
Kältemittel R22
Verdampfungstemperatur -30°C
Verflüssigungstemperatur 50°C
Kälteleistung 7240 W
Korrekturfaktor 0.905
**aktuelle Kälteleistung:
7240 x 0.905 = 6552 W**

Dati tecnici

Technical data

Données techniques

Technische Daten

Compressore Compressor Compresseur Verdichter	Motore elettrico Electric motor Motor eléctrico Motor elétrico		Capacità volumetrica Displacement Volume balayé Hubvolumen (60 Hz)	Cilindri Cylinders Cylindres Zylinder	Rubinetto aspirazione Suction valve Soupape d'aspiration Saugventil	Rubinetto compressione Discharge valve Soupape de refoulement Druckventil	Lubrificante Lubrificant Lubrifiant Schmiermittel	Pesi Weights Poids Gewicht		Volume imballo Packing volume Volume emballage Verpackungsvolumen		
	HP	kW	m³/h	nr	Ø "	Ø mm	Ø "	Ø mm	l	netto net Netto kg	lordo gross brut Brutto kg	dm³
A 0.5 4 Y	0.5	0.37	4.74	2	5/8	15.8	1/2	12.7	1.2	36	37	37
A 0.5 5 Y	0.5	0.37	5.92	2	5/8	15.8	1/2	12.7	1.2	36	37	37
A 0.7 5 Y	0.75	0.55	5.92	2	5/8	15.8	1/2	12.7	1.2	36	37	37
A 0.7 6 Y	0.75	0.55	6.56	2	5/8	15.8	1/2	12.7	1.2	36	37	37
A 1 6 Y	1	0.75	6.56	2	5/8	15.8	1/2	12.7	1.2	36	37	37
A 1 7 Y	1	0.75	8.29	2	5/8	15.8	1/2	12.7	1.2	36	37	37
A 1.5 7 Y	1.5	1.10	8.29	2	5/8	15.8	1/2	12.7	1.2	36	37	37
A 1.5 8 Y	1.5	1.10	9.18	2	5/8	15.8	1/2	12.7	1.2	36	37	37
B 1.5 9 Y	1.5	1.10	10.75	2	5/8	15.8	1/2	12.7	1.2	38	39	37
B 1.5 10 Y	1.5	1.10	11.81	2	5/8	15.8	1/2	12.7	1.2	38	39	37
B 2 10 Y	2	1.50	11.81	2	3/4	19.0	5/8	15.8	1.2	40	41	37
C 2 11 Y	2	1.50	13.12	2	7/8	22.2	5/8	15.8	1.2	40	41	37
D 2 11 Y	2	1.50	13.51	2	7/8	22.2	5/8	15.8	1.2	45	46	47
C 2 12 Y	2	1.50	14.46	2	7/8	22.2	5/8	15.8	1.2	40	41	37
C 3 12 Y	3	2.20	14.46	2	7/8	22.2	5/8	15.8	1.2	40	41	37
D 2 13 Y	2	1.50	15.78	2	7/8	22.2	5/8	15.8	1.2	45	46	47
D 3 13 Y	3	2.20	15.78	2	1 1/8	28.6	5/8	15.8	1.2	49	50	47
D 2 15 Y	2	1.50	18.43	2	7/8	22.2	5/8	15.8	1.2	45	46	47
D 3 15 Y	3	2.20	18.43	2	1 1/8	28.6	5/8	15.8	1.2	49	50	47
D 3 16 Y	3	2.20	19.67	2	1 1/8	28.6	5/8	15.8	1.2	49	50	47
D 4 16 Y	4	3.00	19.67	2	1 1/8	28.6	3/4	19.0	1.2	51	52	47
F 4 16 Y	4	3.00	19.67	2	1 1/8	28.6	3/4	19.0	2.1	74	77	76
D 3 18 Y	3	2.20	21.52	2	1 1/8	28.6	5/8	15.8	1.2	49	50	47
D 4 18 Y	4	3.00	21.52	2	1 1/8	28.6	3/4	19.0	1.2	51	52	47
D 3 19 Y	3	2.20	22.94	2	1 1/8	28.6	5/8	15.8	1.2	49	50	47
F 4 19 Y	4	3.00	22.94	2	1 1/8	28.6	3/4	19.0	2.1	74	77	76
F 5 19 Y	5	3.70	22.94	2	1 1/8	28.6	3/4	19.0	2.1	76	79	76
Q 4 21 Y	4	3.00	25.40	4	1 1/8	28.6	3/4	19.0	1.8	79	82	76
Q 5 21 Y	5	3.70	25.40	4	1 1/8	28.6	3/4	19.0	1.8	79	82	76
F 4 24 Y	4	3.00	28.32	2	1 1/8	28.6	3/4	19.0	2.1	74	77	76
F 5 24 Y	5	3.70	28.32	2	1 1/8	28.6	7/8	22.2	2.1	76	79	76
Q 4 25 Y	4	3.00	29.63	4	1 1/8	28.6	3/4	19.0	1.8	77	80	76
F 5 25 Y	5	3.70	30.25	2	1 1/8	28.6	7/8	22.2	2.1	76	79	76
Q 5 25 Y	5	3.70	29.63	4	1 1/8	28.6	7/8	22.2	1.8	79	82	76
Q 7 25 Y	7.5	5.50	29.63	4	1 1/8	28.6	7/8	22.2	1.8	79	82	76
Q 5 28 Y	5	3.70	33.46	4	1 3/8	35.0	7/8	22.2	1.8	79	82	76
Q 7 28 Y	7.5	5.50	33.46	4	1 3/8	35.0	1 1/8	28.6	1.8	79	82	76
Q 5 33 Y	5	3.70	39.19	4	1 3/8	35.0	1 1/8	28.6	1.8	79	82	76
S 5 33 Y	5.5	4.00	39.36	4	1 3/8	35.0	1 1/8	28.6	3.3	115	129	201
Q 7 33 Y	7.5	5.50	39.19	4	1 3/8	35.0	1 1/8	28.6	1.8	79	82	76
S 7 33 Y	7.5	5.50	39.36	4	1 3/8	35.0	1 1/8	28.6	3.3	117	131	201
S 7 39 Y	7.5	5.50	45.90	4	1 3/8	35.0	1 1/8	28.6	3.3	117	131	201
S 10 39 Y	10	7.50	45.90	4	1 3/8	35.0	1 1/8	28.6	3.3	120	134	201
S 10 51 Y	10	7.50	60.52	4	1 3/8	35.0	1 1/8	28.6	3.3	120	134	201
S 15 51 Y	15	11.00	60.52	4	1 5/8	42.0	1 1/8	28.6	3.3	126	140	201
S 15 56 Y	15	11.00	67.20	4	1 5/8	42.0	1 1/8	28.6	3.3	130	144	201
S 20 56 Y	20	15.00	67.20	4	1 5/8	42.0	1 1/8	28.6	3.3	132	146	201
V 15 59 Y	15	11.00	70.18	4	1 5/8	42.0	1 1/8	28.6	4.5	170	184	285
V 20 59 Y	20	15.00	70.18	4	1 5/8	42.0	1 1/8	28.6	4.5	174	188	285
V 15 71 Y	15	11.00	84.92	4	1 5/8	42.0	1 1/8	28.6	4.5	170	184	285
V 25 71 Y	25	18.50	84.92	4	2 1/8	54.0	1 3/8	35.0	4.5	184	198	285
V 20 84 Y	20	15.00	100.57	4	1 5/8	42.0	1 1/8	28.6	4.5	180	194	285
V 30 84 Y	30	22.00	100.57	4	2 1/8	54.0	1 3/8	35.0	4.5	187	201	285
V 25 93 Y	25	18.50	111.66	4	2 1/8	54.0	1 3/8	35.0	4.5	190	204	285
V 32 93 Y	32	23.50	111.66	4	2 1/8	54.0	1 3/8	35.0	4.5	192	206	285
V 25 103 Y	25	18.50	123.48	4	2 1/8	54.0	1 3/8	35.0	4.5	190	204	285
V 35 103 Y	35	26.00	123.48	4	2 1/8	54.0	1 3/8	35.0	4.5	193	207	285
Z 25 106 Y	25	18.50	127.39	6	2 1/8	54.0	1 3/8	35.0	4.5	220	242	355
Z 35 106 Y	35	26.00	127.39	6	2 1/8	54.0	1 3/8	35.0	4.5	223	245	355
Z 30 126 Y	30	22.00	150.86	6	2 1/8	54.0	1 3/8	35.0	7.5	229	251	355
Z 40 126 Y	40	30.00	150.86	6	2 5/8	67.0	1 5/8	42.0	7.5	240	262	355
W 40 142 Y	40	30.00	169.80	8	2 5/8	67.0	1 5/8	42.0	8.0	295	320	450
Z 40 154 Y	40	30.00	185.26	6	2 5/8	67.0	1 5/8	42.0	7.5	240	262	355
Z 50 154 Y	50	37.00	185.26	6	2 5/8	67.0	1 5/8	42.0	7.5	244	266	355
W 40 168 Y	40	30.00	201.12	8	2 5/8	67.0	1 5/8	42.0	8.0	299	325	450
W 50 168 Y	50	37.00	201.12	8	3 1/8	79.4	1 5/8	42.0	8.0	305	331	450
W 50 187 Y	50	37.00	223.32	8	3 1/8	79.4	1 5/8	42.0	8.0	311	337	450
W 60 187 Y	60	44.50	223.32	8	3 1/8	79.4	1 5/8	42.0	8.0	315	341	450
W 60 206 Y	60	44.50	246.96	8	3 1/8	79.4	2 1/8	54.0	8.0	320	346	450
W 70 206 Y	70	52.00	246.96	8	3 1/8	79.4	2 1/8	54.0	8.0	328	354	450
W 70 228 Y	70	52.00	273.32	8	3 1/8	79.4	2 1/8	54.0	8.0	328	354	450
W 75 228 Y	75	55.50	273.32	8	3 1/8	79.4	2 1/8	54.0	8.0	328	354	450
W 75 240 Y	75	55.50	286.82	8	3 1/8	79.4	2 1/8	54.0	8.0	328	354	450
W 80 240 Y	80	60.00	286.82	8	3 1/8	79.4	2 1/8	54.0	8.0	328	354	450

Capacità frigorifere

Refrigerating capacity

Puissances frigorifiques

Kälteleistungsdaten

Compressore Compressor Compresseur Verdichter	Condensazione Condensing Condensation Verflüssigungs- temperatur °C	R404A - R507A*											
		Capacità frigorifera W			Refrigerating capacity W			Puissances frigorifiques W			Kälteleistungsdaten W		
		Temperatura di evaporazione °C			Evaporating temperature °C			Température d'évaporation °C			Verdampfungstemperatur °C		
		7.5	5	0	-5	-10	-15	-20	-25	-30	-35	-40	-45
A 0.5 4 Y	30	5760	5280	4420	3680	3030	2480	1990	1580	1220	910	660	
	40	4900	4500	3780	3140	2580	2100	1660	1300	980	720	480	
	45	4470	4100	3440	2860	2350	1900	1510	1160	860	610	390	
	50	4040	3720	3120	2590	2120	1700	1340	1030	750	510	310	
A 0.5 5 Y	30				4470	3690	3020	2430	1930	1480	1110	800	540
	40				3800	3130	2550	2040	1590	1210	870	600	360
	45				3460	2850	2310	1830	1420	1060	750	490	260
	50				3120	2560	2070	1640	1260	920	630	390	
A 0.7 5 Y	30		6400	5360	4470	3690	3020	2430	1930	1480	1110	800	540
	40		5420	4560	3800	3130	2550	2040	1590	1210	870	600	360
	45		4940	4150	3460	2850	2310	1830	1420	1060	750	490	260
	50			3750	3120	2560	2070	1640	1260	920	630	390	
A 0.7 6 Y	30			4900	4060	3320	2680	2120	1640	1230	880	600	
	40			4160	3440	2800	2240	1750	1330	970	660	390	
	45			3790	3130	2540	2020	1570	1170	840	540	300	
	50			3420	2820	2280	1800	1380	1020	700	430	200	
A 1 6 Y	30	7840	7200	6020	5010	4140	3380	2720	2140	1660	1240	880	600
	40	6680	6130	5140	4270	3510	2850	2280	1770	1340	970	660	390
	45	6090	5600	4690	3900	3200	2590	2050	1590	1180	840	550	300
	50	5500	5060	4240	3520	2890	2320	1830	1400	1030	700	430	
A 1 7 Y	30				6210	5140	4210	3390	2680	2080	1560	1120	750
	40				5260	4350	3550	2840	2220	1680	1220	820	500
	45				4800	3960	3210	2550	1980	1480	1050	680	370
	50				4320	3560	2880	2280	1750	1280	880	550	
A 1.5 7 Y	30	10040	9200	7700	6390	5280	4300	3450	2730	2110	1580	1120	
	40	8600	7890	6600	5470	4480	3630	2890	2250	1700	1230	840	
	45	7870	7220	6030	4990	4090	3300	2610	2010	1500	1060	690	
	50	7120	6540	5470	4520	3690	2960	2320	1770	1300	900	550	
A 1.5 8 Y	30		10200	8530	7090	5840	4760	3820	3020	2340	1740	1240	820
	40		8700	7280	6040	4960	4020	3200	2490	1880	1350	910	540
	45		7950	6660	5520	4520	3640	2890	2230	1650	1160	750	390
	50		7200	6020	4990	4080	3270	2560	1950	1420	970	580	
B 1.5 9 Y	30			9820	8180	6750	5500	4440	3510	2720	2050	1470	990
	40			8370	6970	5730	4660	3720	2910	2220	1620	1100	680
	45			7640	6360	5220	4230	3360	2600	1950	1400	920	510
	50			6920	5740	4710	3800	3000	2300	1700	1180	740	
B 1.5 10 Y	30			7810	6390	5170	4110	3200	2430	1830	1350	940	1220
	40			6630	5410	4340	3420	2610	1930	1430	1060	740	860
	45			6040	4920	3930	3070	2320	1700	1230	900	600	680
	50			5440	4410	3510	2720	2040	1500	1100	780	540	
B 2 10 Y	30	14650	13410	11230	9320	7690	6270	5060	4000	3120	2350	1700	1220
	40	12480	11430	9560	7940	6520	5300	4240	3320	2540	1870	1380	990
	45	11340	10400	8720	7230	5940	4810	3820	2970	2240	1620	1180	860
	50	10200	9360	7840	6510	5350	4320	3420	2640	1950	1380	1000	740
C 2 11 Y	30	16600	15210	12730	10570	8710	7110	5720	4530	3510	2650	1920	1460
	40	14220	13030	10890	9030	7420	6020	4810	3760	2860	2100	1460	1100
	45	12990	11910	9960	8250	6760	5470	4350	3380	2540	1830	1220	860
	50	11780	10800	9030	7460	6100	4920	3880	2980	2220	1560	990	740
D 2 11 Y	30	16080	14736	12336	10260	8472	6912	5580	4440	3444	2592	1872	1400
	40	13692	12564	10536	8748	7200	5856	4680	3672	2796	2052	1404	1060
	45	12440	11430	9610	7920	6560	5310	4220	3280	2470	1770	1170	860
	50	11220	10320	8670	7220	5910	4770	3780	2900	2140	1500	940	740
C 2 12 Y	30			11050	9100	7440	5980	4750	3680	2770	2000	1350	1000
	40			9400	7750	6310	5050	3970	3030	2240	1570	990	740
	45			8610	7080	5730	4570	3570	2700	1950	1330	940	680
	50			7750	6370	5160	4110	3200	2410	1740	1160	800	580
C 3 12 Y	30	17520	16050	13420	11160	9190	7500	6030	4770	3690	2780	2000	1460
	40	14910	13680	11460	9516	7820	6360	5080	3980	3040	2240	1570	1060
	45	13600	12490	10460	8680	7140	5780	4620	3600	2720	1980	1400	940
	50	12280	11290	9460	7860	6440	5220	4140	3210	2410	1720	1220	860
D 2 13 Y	30			12300	10160	8320	6730	5360	4180	3180	2310	1590	1110
	40			10440	8650	7050	5660	4450	3420	2530	1760	1110	860
	45			9500	7860	6420	5120	4000	3030	2200	1480	880	680
	50			8560	7090	5770	4580	3550	2650	1880	1220	860	640
D 3 13 Y	30	19470	17840	14920	12420	10230	8360	6740	5350	4150	3070	2200	1510
	40	16600	15220	12750	10590	8720	7090	5660	4440	3380	2530	1760	1110
	45	15160	13920	11660	9680	7950	6440	5120	3980	3000	2200	1480	880
	50	13720	12600	10560	8760	7170	5790	4570	3520	2610	1880	1220	860
D 2 15 Y	30				11190	9210	7500	6020	4750	3670	2760	1990	1460
	40				9510	7840	6370	5070	3960	3010	2200	1510	1060
	45				8670	7140	5790	4600	3560	2670	1920	1280	940
	50				7840	6440	5220	4120	3160	2350	1640	1050	780
D 3 15 Y	30	21360	19570	16400	13650	11290	9240	7470	5960	4660	3550	2610	1830
	40	18240	16720	14020	11680	9630	7860	6320	4990	3840	2860	2040	1340
	45	16660	15300	12840	10680	8800	7160	5730	4500	3430	2520	1750	1090
	50	15070	13860	11620	9670	7960	6450	5140	4000	3020	2180	1460	1000

Con raffreddamento della testata
With head cooling
Avec refroidissement de la tête
Mit Zylinderkopfkühlung

* R507A capacità frigorifera da calcolare come indicato a pagina 4
refrigerating capacities to be calculated as indicated on page 4
puissances frigorifiques à calculer comme indiqué à la page 4
Kälteleistungen zu rechnen wie auf Seite 4 gezeigt

Capacità frigorifere

Refrigerating capacity

Puissances frigorifiques

Kälteleistungsdaten

Compressore Compressor Compresseur Verdichter	Condensazione Condensing Condensation Verflüssigungs- temperatur °C	R404A - R507A*											
		Capacità frigorifera W			Refrigerating capacity W			Puissances frigorifiques W			Kälteleistungsdaten W		
		Temperatura di evaporazione °C			Evaporating temperature °C			Température d'évaporation °C			Verdampfungstemperatur °C		
		7.5	5	0	-5	-10	-15	-20	-25	-30	-35	-40	-45
D 3 16 Y	30				14720	12220	10050	8190	6570	5190	4020	3010	2170
	40				12630	10470	8600	6980	5550	4340	3300	2410	1660
	45				11560	9600	7870	6360	5050	3910	2940	2110	1410
	50				10480	8710	7120	5740	4530	3480	2590	1820	1160
D 4 16 Y	30	23340	21420	17980	15020	12450	10230	8320	6680	5260			
	40	20020	18390	15480	12930	10700	8770	7100	5650	4400			
	45	18320	16860	14190	11860	9820	8020	6480	5130	3970			
	50	16630	15300	12900	10770	8910	7280	5850	4600	3540			
F 4 16 Y	30	23880	21910	18380	15330	12680	10400	8420	6720	5260			
	40	20550	18870	15840	13200	10890	8900	7160	5660	4380			
	45	18880	17350	14540	12100	9980	8130	6520	5120	3920			
	50	17160	15760	13240	11000	9060	7350	5860	4580	3460			
D 3 18 Y	30				16030	13300	10950	8920	7160	5660	4380	3280	2370
	40				13750	11410	9370	7590	6060	4740	3600	2640	1820
	45				12580	10450	8560	6930	5500	4270	3210	2310	1560
	50				11410	9460	7760	6250	4940	3800	2830	1990	1290
D 4 18 Y	30	25440	23340	19580	16340	13540	11130	9040	7260	5720			
	40	21790	20016	16820	14050	11640	9540	7710	6140	4800			
	45	19920	18310	14970	12860	10656	8720	7030	5580	4320			
	50	18030	16590	13980	11670	9660	7890	6360	5000	3850			
D 3 19 Y	30				14220	11760	9620	7780	6210	4870	3730	2770	
	40				12200	10100	8250	6640	5260	4090	3080	2230	
	45				11180	9250	7560	6070	4800	3690	2760	1960	
	50				10150	8400	6850	5490	4320	3300	2430		
F 4 19 Y	30	25810	21680	18120	15030	12370	10080	8100	6390	4950	3730	2710	
	40	22260	18730	15630	12970	10640	8620	6880	5380	4100	3020	2110	
	45	20420	17200	14380	11910	9750	7880	6260	4870	3680	2660	1820	
	50	18560	15660	13090	10840	8850	7140	5640	4350	3250	2310		
F 5 19 Y	30	28470	26140	21930	18280	15140	12400	10060	8050	6320			
	40	24540	22530	18920	15780	13040	10660	8590	6810	5290			
	45	22530	20700	17370	14480	11960	9760	7840	6180	4760			
	50	20480	18820	15820	13170	10870	8840	7080	5540	4230			
Q 4 21 Y	30				19620	16020	12910	10230	7960	6070	4510	3240	2230
	40				16630	13470	10760	8440	6490	4870	3540	2460	1590
	45				15070	12140	9640	7520	5730	4260	3040	2070	1280
	50				13470	10800	8500	6580	4980	3640	2580	1700	
Q 5 21 Y	30	30730	28280	23770	19760	16200	13080	10340	7960	5940			
	40	25880	23790	19950	16540	13510	10840	8500	6450	4680			
	45	23448	21540	18030	14920	12150	9720	7570	5680	4030			
	50	21010	19280	16110	13290	10800	8590	6640	4920	3390			
F 4 24 Y	30				22290	18500	15240	12430	10000	7930	6160	4680	3420
	40				19180	15940	13110	10650	8520	6690	5130	3810	2700
	45				17600	14620	12020	9740	7760	6070	4600	3380	2340
	50				13290	10920	8830	7000	5430	4090	2940		
F 5 24 Y	30	31990	26870	22450	18630	15330	12490	10020	7900	6120	4620	3340	
	40	27510	23170	19360	16040	13170	10680	8530	6660	5070	3740	2610	
	45	25210	21250	17780	14730	12070	9760	7760	6020	4540	3300	2250	
	50	22880	19320	16160	13400	10960	8830	6980	5380	4020	2850		
Q 4 25 Y	30				19300	15790	12750	10140	7890	5970	4350	2980	
	40				16410	13390	10740	8430	6450	4750	3310	2080	
	45				14960	12180	9730	7580	5730	4140	2790	1650	
	50				10950	8700	6720	5010	3540	2280			
F 5 25 Y	30				23840	19810	16330	13330	10720	8520	6630	5050	3720
	40				20590	17100	14060	11440	9180	7230	5560	4160	2970
	45				18910	15720	12920	10480	8380	6580	5020	3700	2600
	50				17200	14300	11740	9510	7580	5910	4470	3260	
Q 5 25 Y	30				23140	19230	15850	12940	10450	8310	6490	4940	3640
	40				19940	16570	13640	11110	8910	7040	5430	4060	2910
	45				18310	15210	12520	10170	8130	6390	4890	3620	2550
	50				16680	13840	11370	9220	7350	5748	4360	3190	
Q 7 25 Y	30	36360	33080	27850	23310	19450	16040	13120	10600	8490			
	40	31450	28870	24280	20290	16900	13890	11310	9080	7210			
	45	29020	26650	22410	18720	15560	12760	10380	8290	6550			
	50	26350	24190	20340	16980	14100	11540	9340	7450	5840			
Q 5 28 Y	30				26220	21810	18000	14710	11890	9450	7380	5620	4160
	40				22540	18790	15510	12640	10160	8020	6200	4640	3330
	45				20660	17240	14230	11590	9280	7300	5600	4152	2920
	50				15680	12930	10520	8400	6570	5000	3640		
Q 7 28 Y	30	41980	38470	32190	26780	22060	18000	14490	11480	8900			
	40	36010	33020	27620	22920	18820	15280	12200	9540	7260			
	45	32980	30250	25300	20960	17180	13890	11040	8550	6430			
	50	29960	27480	22940	18980	15520	12490	9860	7570	5600			
Q 5 33 Y	30				29380	24400	20080	16340	13140	10380	8010	6010	4330
	40				25060	20850	17160	13930	11110	8680	6600	4820	3330
	45							19040	15670	12700	5890	4230	2840
	50							14180	11460	9060	5180	3640	2350

Con raffreddamento della testata
With head cooling
Avec refroidissement de la tête
Mit Zylinderkopfkühlung

* R507A capacità frigorifera da calcolare come indicato a pagina 4
refrigerating capacities to be calculated as indicated on page 4
puissances frigorifiques à calculer comme indiqué à la page 4
Kälteleistungen zu rechnen wie auf Seite 4 gezeigt

Capacità frigorifere

Refrigerating capacity

Puissances frigorifiques

Kälteleistungsdaten

Compressore Compressor Compresseur Verdichter	Condensazione Condensing Condensation Verflüssigungs- temperatur °C	R404A - R507A*												
		Capacità frigorifera W			Refrigerating capacity W			Puissances frigorifiques W			Kälteleistungsdaten W			
		Temperatura di evaporazione °C			Evaporating temperature °C			Température d'évaporation °C			Verdampfungstemperatur °C			
		7.5	5	0	-5	-10	-15	-20	-25	-30	-35	-40	-45	
S 5 33 Y	30					25900	21280	17300	13870	10960	8470	6360	4600	
	40					22210	18220	14740	11740	9160	6960	5110	3540	
	45					20300	16640	13450	10660	8260	6220	4480	3010	
	50					15050	15050	12130	9560	7360	5460	3860		
Q 7 33 Y	30	46760	42900	36000	30040	24890	20440	16600	13310	10490				
	40	40270	36980	31060	25900	21420	17530	14170	11270	8780				
	45	37010	34000	28540	23780	19660	16060	12940	10250	7920				
	50			25990	21660	17860	14560	11690	9200	7060				
S 7 33 Y	30	48350	44330	37140	30940	25560	20920	16910	13450	10500				
	40	41470	38050	31870	26520	21880	17820	14320	11270	8660				
	45	37970	34860	29230	24300	19990	16250	13000	10160	7740				
	50		31620	26530	22040	18100	14650	11660	9060	6800				
S 7 39 Y	30					36180	30060	24770	20210	16260	12890	10010	7580	5540
	40					31220	25930	21300	17320	13860	10880	8340	6190	4380
	45					28680	23810	19560	15840	12640	9860	7500	5480	3790
	50					21660	17760	14350	11390	8840	6650	4790		
S 10 39 Y	30	56480	51850	43550	36370	30170	24800	20160	16180	12760				
	40	48660	44710	37570	31380	25990	21300	17240	13728	10720				
	45	44660	41060	34560	28860	23860	19520	15760	12480	9670				
	50	40610	37360	31460	26270	21700	17710	14240	11230	8630				
S 10 51 Y	30					47390	39350	32350	26350	21160	16720	12920	9710	7010
	40					40720	33790	27760	22490	17930	14000	10660	7800	5400
	45					30970	25400	20540	16300	12640	9520	6850	4610	
	50					23020	18550	14640	11270	8840	6650	4790		
S 15 51 Y	30	73460	67390	56510	47110	38990	31970	25930	20700	16220				
	40	63100	57920	48550	40450	33400	27260	21940	17380	13430				
	45	57820	53110	44590	37100	30560	24890	19960	15680	12010				
	50	52440	48190	40500	33700	27680	22480	17930	13990	10600				
S 15 56 Y	30					53600	44420	36480	29630	23740	18670	14340	10670	7580
	40					46130	38110	31190	25180	19980	15530	11700	8440	5690
	45					42290	34940	28500	22920	18100	13930	10370	7320	4750
	50					38390	31700	25780	20650	16180	12350	9040	6220	
S 20 56 Y	30	83520	76600	64310	53650	44600	36600	29760	23830	18880				
	40	72590	66530	55780	46420	38450	31390	25340	20100	15720				
	45	66850	61260	51310	42630	35240	28690	23060	18190	14100				
	50	60530	55450	46420	38510	31760	25760	20620	16150	12400				
V 15 59 Y	30					55360	46040	37810	30760	24660	19560	15160	11500	8100
	40					47930	39720	32460	26230	20840	16330	12420	9170	6230
	45					44050	36440	29690	23900	18890	14680	11030	8000	5240
	50					39800	32860	26690	21380	16790	12920	9580	6790	
V 20 59 Y	30	86900	79740	66910	55780	46130	37780	30560	24350	19030				
	40	74660	68570	57550	47940	39560	32270	25930	20450	15740				
	45	68510	62930	52790	43960	36230	29470	23580	18470	14090				
	50	62230	57180	48010	39900	32830	26620	21190	16480	12420				
V 15 71 Y	30					65780	54590	44870	36430	29200	22990	17710	13200	9420
	40					56180	46630	38280	30970	24580	19120	14440	10460	7080
	45					42610	34930	28190	22250	17160	12804	9080		
	50					31560	25380	19910	15220	11270	8360	5900		
V 25 71 Y	30	102890	94380	79150	65950	54540	44650	36120	28760	22490				
	40	88490	81240	68180	56760	46810	38160	30660	24170	18610				
	45	81200	74590	62560	52070	42880	34850	27890	21840	16660				
	50	73740	67760	56900	47280	38870	31490	25060	19490	14690				
V 20 84 Y	30					64460	53180	43480	35050	27840	21660	16430	12040	
	40					55560	45800	37280	29900	23540	18070	13430	9520	
	45					51040	42020	34120	27280	21350	16250	11920		
	50					38200	30960	24610	19140	14420	10400			
V 30 84 Y	30	122720	112660	94520	78940	65400	53680	43550	34840	27370				
	40	105480	96950	81550	68100	56340	46080	37160	29470	22870				
	45	96880	89090	74890	62530	51700	42190	33910	26740	20580				
	50	88080	81020	68220	56870	46960	38200	30600	23980	18280				
V 25 93 Y	30					86120	71680	59100	48240	38860	30820	23960	18160	13300
	40					74210	61790	50930	41410	33170	26080	19980	14830	10510
	45					56760	46730	37920	30250	23640	17980	13160		
	50					51650	42470	34370	27310	21190	15950	11480		
V 32 93 Y	30	135240	124160	104320	87160	72290	59370	48200	38570	30320				
	40	116040	106680	89800	75040	62120	50900	41100	32610	25310				
	45	106280	97820	82400	68850	56930	46560	37460	29570	22770				
	50	96130	88570	74910	62580	51720	42160	33830	26510	20220				
V 25 103 Y	30					78680	64980	53080	42780	33950	26410	20030	14660	
	40					67720	55880	45540	36490	28700	22030	16360	11590	
	45					51250	41680	33290	26350	20340	15950	11480		
	50					46550	37780	30040	23340	18280	14420	10400		
V 35 103 Y	30	150790	138420	116120	96770	79990	65480	52990	42260	33120				
	40	131290	120500	101000	83990	69200	56390	45320	35810	27700				
	45	121140	111180	93140	77360	63640	51710	41400	32520	24940				
	50		101560	85040	70550	57910	46910	37390	29170	22150				

Con raffreddamento della testata
With head cooling
Avec refroidissement de la tête
Mit Zylinderkopfkühlung

* R507A capacità frigorifera da calcolare come indicato a pagina 4
refrigerating capacities to be calculated as indicated on page 4
puissances frigorifiques à calculer comme indiqué à la page 4
Kälteleistungen zu rechnen wie auf Seite 4 gezeigt

Capacità frigorifere

Refrigerating capacity

Puissances frigorifiques

Kälteleistungsdaten

Compressore Compressor Compresseur Verdichter	Condensazione Condensing Condensation Verflüssigungs- temperatur °C	R404A - R507A*												
		Capacità frigorifera W			Refrigerating capacity W			Puissances frigorifiques W			Kälteleistungsdaten W			
		Temperatura di evaporazione °C			Evaporating temperature °C			Température d'évaporation °C			Verdampfungstemperatur °C			
		7.5	5	0	-5	-10	-15	-20	-25	-30	-35	-40	-45	
Z 25 106 Y	30					81380	66860	54380	43550	34300	26360	19650	14030	
	40					69660	57180	46290	36770	28580	21570	15620	10610	
	50					63750	52230	42160	33330	25710	19170	13600		
Z 35 106 Y	30	156200	143310	120090	99930	82440	67340	54320	43130	33600				
	40	135750	124520	104200	86480	71080	57720	46200	36290	27830				
	50	125130	114750	95960	79520	65210	52780	42050	32800	24900				
Z 30 126 Y	30					97710	80330	65400	52520	41320	31790	23740	16980	
	40					83630	68680	55590	44280	34480	26060	18900	12890	
	50						62740	50690	40140	31010	23160	16480		
Z 40 126 Y	30	183260	168110	141000	117560	97190	79710	64610	51600	40470				
	40	156800	144000	120980	100880	83370	68080	54770	43320	33480				
	50	143500	131860	110840	92390	76260	62150	49790	39140	29970				
W 40 142 Y	30			165230	137740	113960	93320	75470	60050	46900				
	40			142240	118470	97740	79660	63980	50380	38700				
	50				108630	89460	72700	58120	45460	34560				
Z 40 154 Y	30					144770	120140	98820	80380	64380	50760	39150	29310	21040
	40					124010	102840	84410	68370	54410	42340	32070	23370	16000
	50					113610	94120	77120	62270	49340	38090	28520	20390	
Z 50 154 Y	30	225810	207060	173560	144620	119610	97900	79290	63260	49530				
	40	192870	177060	148620	123840	102290	83480	67140	52970	40860				
	50	176300	161940	136020	113320	93470	76120	60960	47790	36510				
W 40 168 Y	30					136200	111940	90930	72840	57340	44130	32970		
	40					117140	95960	77580	61620	47930	36220	26310		
	50						87810	70740	55920	43170	32240	22970		
W 50 168 Y	30			195720	163240	135180	110760	89630	71400	55790				
	40			168600	140600	116100	94680	76070	59960	46120				
	50			154770	128970	106310	86460	69160	54150	41240				
W 50 187 Y	30					182840	151560	124480	101070	80900	63600	48890	36460	
	40					157310	130260	106670	86180	68390	53120	40070	29020	
	50					119400	97590	78570	62030	47800	35620	25300		
W 60 187 Y	30	283180	260060	218160	181840	150320	122990	99390	79040	61620				
	40	243230	223520	187800	156470	129030	105030	84220	66220	50800				
	50		205190	172290	143450	118110	95850	76490	59720	45330				
W 60 206 Y	30					202760	167960	137840	111860	89500	70370	54100	40370	
	40					174560	144480	118260	95450	75710	58800	44380	32190	
	50					160110	132440	108220	87080	68700	52940	39480	28100	
W 70 206 Y	30		287190	240900	200800	166050	135950	109960	87600	68490				
	40		247540	207840	173030	142730	116370	93500	73720	56790				
	50		227680	190910	158820	130790	106340	85080	66660	50860				
W 70 228 Y	30					221560	183280	150140	121490	96810	75700	57760	42620	
	40					190800	157430	128420	103240	81450	62760	46840	33380	
	50					175260	144230	117320	93930	73650	56210	41340	28770	
W 75 228 Y	30	346430	317940	266790	222390	183900	150510	121710	96940					
	40	298770	274070	230270	191760	158180	128920	103500	81580					
	50	274040	251820	211360	176030	144960	117830	94200	73770					
W 75 240 Y	30					232910	192630	157720	127540	101600	79430	60620	44740	
	40					200620	165540	134990	108460	85500	65860	49140	35030	
	50					183920	151660	123340	98700	77320	59000	43380	30200	
W 80 240 Y	30	362910	333080	279510	233060	192760	157800	127610	101660					
	40	312450	287030	241080	200850	165720	135110	108520	85540					
	50	286550	263390	221340	184320	151850	123470	98780	77340					

FCATO4-03 SI units

Con raffreddamento della testata
With head cooling
Avec refroidissement de la tête
Mit Zylinderkopfkühlung

* R507A capacità frigorifera da calcolare come indicato a pagina 4
refrigerating capacities to be calculated as indicated on page 4
puissances frigorifiques à calculer comme indiqué à la page 4
Kälteleistungen zu rechnen wie auf Seite 4 gezeigt

Capacità frigorifere

Refrigerating capacity

Puissances frigorifiques

Kälteleistungsdaten

Compressore Compressor Compresseur Verdichter	Condensazione Condensing Condensation Verflüssigungs- temperatur °C	R407C									
		Capacità frigorifera W		Refrigerating capacity W			Puissances frigorifiques W			Kälteleistungsdaten W	
		Temperatura di evaporazione °C		Evaporating temperature °C			Température d'évaporation °C			Verdampfungstemperatur °C	
		12.5	7.5	5	0	-5	-10	-15	-20	-25	
A 0.5 4 Y	30	6280	5210	4740	3900	3200	2580	2060	1610	1230	
	40	5510	4580	4170	3420	2790	2240	1770	1360	1020	
	45	5120	4250	3870	3170	2570	2060	1610	1240	920	
	50	4720	3930	3570	2920	2370	1880	1470	1110	800	
A 0.5 5 Y	30	ARICHIESTA		ONREQUEST			SURDEMAND			AUFANFRAGE	
	40	ARICHIESTA		ONREQUEST			SURDEMAND			AUFANFRAGE	
	45	ARICHIESTA		ONREQUEST			SURDEMAND			AUFANFRAGE	
	50	ARICHIESTA		ONREQUEST			SURDEMAND			AUFANFRAGE	
A 0.7 5 Y	30	7730	6420	5850	4820	3940	3180	2550	2000	1530	
	40	6740	5610	5100	4200	3420	2760	22100	1680	1260	
	45	6230	5190	4730	3890	3170	2540	2000	1530	1130	
	50	5740	4780	4350	3580	2900	2320	1800	1370	990	
A 0.7 6 Y	30	ARICHIESTA		ONREQUEST			SURDEMAND			AUFANFRAGE	
	40	ARICHIESTA		ONREQUEST			SURDEMAND			AUFANFRAGE	
	45	ARICHIESTA		ONREQUEST			SURDEMAND			AUFANFRAGE	
	50	ARICHIESTA		ONREQUEST			SURDEMAND			AUFANFRAGE	
A 1 6 Y	30	8660	7190	6540	5390	4410	3560	2840	2220	1710	
	40	7590	6300	5740	4720	3840	3090	2440	1890	1410	
	45	7050	5860	5330	4380	3560	2840	2220	1710	1260	
	50	6510	5400	4910	4020	3260	2600	2020	1530	1110	
A 1 7 Y	30	ARICHIESTA		ONREQUEST			SURDEMAND			AUFANFRAGE	
	40	ARICHIESTA		ONREQUEST			SURDEMAND			AUFANFRAGE	
	45	ARICHIESTA		ONREQUEST			SURDEMAND			AUFANFRAGE	
	50	ARICHIESTA		ONREQUEST			SURDEMAND			AUFANFRAGE	
A 1.5 7 Y	30	11020	9200	8370	6880	5610	4520	3580	2800	2140	
	40	9710	8060	7320	6020	4890	3920	3090	2390	1790	
	45	9050	7500	6820	5580	4530	3620	2840	2160	1600	
	50	8370	6940	6300	5150	4160	3300	2560	1940	1410	
A 1.5 8 Y	30	12150	10190	9180	7560	6170	4980	3980	3110	2390	
	40	10700	8880	8080	6630	5390	4320	3410	2630	1970	
	45	9950	8260	7520	6160	4980	3990	3120	2390	1770	
	50	9200	7640	6940	5680	4590	3640	2840	2140	1550	
B 1.5 9 Y	30	ARICHIESTA		ONREQUEST			SURDEMAND			AUFANFRAGE	
	40	ARICHIESTA		ONREQUEST			SURDEMAND			AUFANFRAGE	
	45	ARICHIESTA		ONREQUEST			SURDEMAND			AUFANFRAGE	
	50	ARICHIESTA		ONREQUEST			SURDEMAND			AUFANFRAGE	
B 1.5 10 Y	30	ARICHIESTA		ONREQUEST			SURDEMAND			AUFANFRAGE	
	40	ARICHIESTA		ONREQUEST			SURDEMAND			AUFANFRAGE	
	45	ARICHIESTA		ONREQUEST			SURDEMAND			AUFANFRAGE	
	50	ARICHIESTA		ONREQUEST			SURDEMAND			AUFANFRAGE	
B 2 10 Y	30	15530	12900	11740	9680	7900	6390	5090	4000	3060	
	40	13620	11320	10300	8480	6890	5540	4370	3380	2540	
	45	12630	10520	9570	7860	6380	5090	4000	3060	2260	
	50	11610	9680	8810	7230	5850	4660	3630	2740	1980	
C 2 11 Y	30	17620	14630	13310	10960	8940	7230	5750	4500	3450	
	40	15520	12890	11720	9630	7820	6270	4950	3810	2850	
	45	14460	12000	10900	8940	7240	5780	4530	3460	2550	
	50	13400	11090	10070	8240	6650	5280	4110	3100	2240	
D 2 11 Y	30	18860	15640	14220	11700	9540	7710	6140	4790	3650	
	40	16500	13700	12450	10220	8280	6630	5220	4010	2980	
	45	15320	12710	11550	9460	7650	6090	4760	3620	2640	
	50	14070	11690	10640	8690	7000	5540	4280	3210	2300	
C 2 12 Y	30	ARICHIESTA		ONREQUEST			SURDEMAND			AUFANFRAGE	
	40	ARICHIESTA		ONREQUEST			SURDEMAND			AUFANFRAGE	
	45	ARICHIESTA		ONREQUEST			SURDEMAND			AUFANFRAGE	
	50	ARICHIESTA		ONREQUEST			SURDEMAND			AUFANFRAGE	
C 3 12 Y	30	19580	16260	14800	12170	9930	8010	6380	4980	3820	
	40	17310	14360	13050	10710	8690	6960	5490	4230	3160	
	45	16140	13380	12160	9950	8060	6420	5020	3830	2820	
	50	14940	12390	11240	9180	7400	5870	4550	3440	2480	
D 2 13 Y	30	ARICHIESTA		ONREQUEST			SURDEMAND			AUFANFRAGE	
	40	ARICHIESTA		ONREQUEST			SURDEMAND			AUFANFRAGE	
	45	ARICHIESTA		ONREQUEST			SURDEMAND			AUFANFRAGE	
	50	ARICHIESTA		ONREQUEST			SURDEMAND			AUFANFRAGE	
D 3 13 Y	30	21380	17780	16180	13340	10890	8800	7010	5490	4190	
	40	18820	15650	14240	11700	9510	7620	6020	4640	3460	
	45	17520	14570	13240	10860	8800	7020	5500	4190	3080	
	50	16220	13460	12230	10010	8080	6410	4970	3750	2690	
D 2 15 Y	30	ARICHIESTA		ONREQUEST			SURDEMAND			AUFANFRAGE	
	40	ARICHIESTA		ONREQUEST			SURDEMAND			AUFANFRAGE	
	45	ARICHIESTA		ONREQUEST			SURDEMAND			AUFANFRAGE	
	50	ARICHIESTA		ONREQUEST			SURDEMAND			AUFANFRAGE	
D 3 15 Y	30	24620	20440	18580	15270	12450	10040	7980	6230	4740	
	40	21570	17880	16250	13340	10820	8640	6800	5210	3870	
	45	20020	16600	15080	12340	9980	7950	6200	4700	3440	
	50	18450	15290	13880	11330	9140	7230	5580	4180	2980	

Con raffreddamento della testata
With head cooling
Avec refroidissement de la tête
Mit Zylinderkopfkühlung

Capacità frigorifere

Refrigerating capacity

Puissances frigorifiques

Kälteleistungsdaten

Compressore Compressor Compresseur Verdichter	Condensazione Condensing Condensation Verflüssigungs- temperatur °C	R407C								
		Capacità frigorifera W		Refrigerating capacity W			Puissances frigorifiques W		Kälteleistungsdaten W	
		Temperatura di evaporazione °C		Evaporating temperature °C			Température d'évaporation °C		Verdampfungstemperatur °C	
		12.5	7.5	5	0	-5	-10	-15	-20	-25
D 3 16 Y	30	ARICHIESTA		ONREQUEST			SURDEMAND		AUFANFRAGE	
	40									
	45									
	50									
D 4 16 Y	30	26540	22010	20020	16460	13420	10820	8600	6700	5100
	40	23280	19310	17550	14380	11670	9330	7320	5620	4170
	45	21620	17930	16290	13340	10770	8570	6690	5070	3690
	50	19920	16520	15000	12260	9860	7800	6030	4500	3210
F 4 16 Y	30	27600	22900	20810	17100	13920	11210	8900	6940	5270
	40	24330	20150	18300	14980	12120	9690	7600	5820	4310
	45	22650	18750	17010	13900	11210	8910	6930	5250	3820
	50	20940	17320	15700	12780	10280	8100	6260	4670	3330
D 3 18 Y	30	ARICHIESTA		ONREQUEST			SURDEMAND		AUFANFRAGE	
	40									
	45									
	50									
D 4 18 Y	30	29430	24440	22240	18330	14980	12120	9690	7620	5870
	40	25880	21500	19550	16080	13100	10540	8360	6480	4900
	45	24040	19980	18170	14930	12140	9720	7660	5900	4400
	50	22190	18440	16770	13760	11150	8900	6960	5310	3890
D 3 19 Y	30	ARICHIESTA		ONREQUEST			SURDEMAND		AUFANFRAGE	
	40									
	45									
	50									
F 4 19 Y	30	32070	26620	24210	19890	16200	13060	10370	8100	6180
	40	28240	23400	21260	17420	14120	11280	8870	6820	5070
	45	26310	21760	19740	16140	13050	10380	8100	6160	4500
	50	24290	20100	18230	14860	11960	9460	7320	5490	3940
F 5 19 Y	30	32200	26720	24290	19960	16250	13080	10400	8100	6180
	40	28470	23580	21420	17550	14200	11340	8910	6830	5080
	45	26510	21950	19920	16280	13160	10440	8140	6170	4520
	50	24510	20270	18380	14980	12050	9520	7360	5510	3940
Q 4 21 Y	30	ARICHIESTA		ONREQUEST			SURDEMAND		AUFANFRAGE	
	40									
	45									
	50									
Q 5 21 Y	30	35240	29280	26660	21950	17940	14510	11580	9110	7010
	40	31220	25900	23570	19370	15760	12660	10040	7780	5880
	45	29150	24200	21990	18040	14630	11720	9220	7100	5300
	50	27030	22420	20370	16670	13480	10740	8400	6410	4710
F 4 24 Y	30	ARICHIESTA		ONREQUEST			SURDEMAND		AUFANFRAGE	
	40									
	45									
	50									
F 5 24 Y	30	38980	32380	29420	24180	19710	15890	12630	9880	7540
	40	34280	28410	25800	21160	17180	13770	10840	8340	6230
	45	31880	26420	23980	19640	15990	12660	9920	7550	5560
	50	29370	24330	22080	18050	14560	11550	8970	6760	4880
Q 4 25 Y	30	ARICHIESTA		ONREQUEST			SURDEMAND		AUFANFRAGE	
	40									
	45									
	50									
F 5 25 Y	30	ARICHIESTA		ONREQUEST			SURDEMAND		AUFANFRAGE	
	40									
	45									
	50									
Q 5 25 Y	30	ARICHIESTA		ONREQUEST			SURDEMAND		AUFANFRAGE	
	40									
	45									
	50									
Q 7 25 Y	30	40720	33870	30830	25380	20730	16730	13350	10470	8040
	40	36410	30220	27460	22530	18290	14670	11580	8970	6760
	45	34140	28300	25700	21040	17020	13600	10670	8190	6100
	50	31820	26330	23880	19490	15720	12500	9740	7400	5430
Q 5 28 Y	30	ARICHIESTA		ONREQUEST			SURDEMAND		AUFANFRAGE	
	40									
	45									
	50									
Q 7 28 Y	30	46060	38260	34850	28700	23420	18890	15030	11750	8970
	40	40730	33820	30740	25230	20480	16400	12900	9930	7400
	45	38000	31520	28620	23440	18940	15100	11800	8980	6590
	50	35210	29180	26480	21620	17430	13790	10680	8030	5780
Q 5 33 Y	30	ARICHIESTA		ONREQUEST			SURDEMAND		AUFANFRAGE	
	40									
	45									
	50									

Con raffreddamento della testata
With head cooling
Avec refroidissement de la tête
Mit Zylinderkopfkühlung

Capacità frigorifere

Refrigerating capacity

Puissances frigorifiques

Kälteleistungsdaten

Compressore Compressor Compresseur Verdichter	Condensazione Condensing Condensation Verflüssigungs- temperatur °C	R407C								
		Capacità frigorifera W		Refrigerating capacity W			Puissances frigorifiques W		Kälteleistungsdaten W	
		Temperatura di evaporazione °C		Evaporating temperature °C			Température d'évaporation °C		Verdampfungstemperatur °C	
		12.5	7.5	5	0	-5	-10	-15	-20	-25
S 5 33 Y	30	ARICHIESTA		ONREQUEST			SURDEMAND		AUFANFRAGE	
	40									
	45									
	50									
Q 7 33 Y	30	55810	46330	42120	34580	28120	22590	17900	13920	10560
	40	49720	41140	37330	30500	24630	19610	15340	11720	8660
	45	46530	38430	34830	28370	22810	18060	14020	10580	7690
	50	43230	35640	32250	26180	20950	16480	12670	9430	6700
S 7 33 Y	30	53870	44800	40770	33560	27380	22090	17600	13800	10590
	40	48140	39940	36290	29750	24140	19340	15260	11790	8870
	45	45140	37390	33950	27770	22460	17910	14040	10760	7980
	50	42040	34770	31530	25720	20720	16440	12800	9700	7090
S 7 39 Y	30	ARICHIESTA		ONREQUEST			SURDEMAND		AUFANFRAGE	
	40									
	45									
	50									
S 10 39 Y	30	66050	54840	49860	40950	33310	26780	21230	16520	12560
	40	58860	48720	44210	36140	29200	23270	18220	13940	10330
	45	55090	45520	41260	33630	27060	21450	16670	12610	9180
	50	51210	42230	38230	31050	24870	19590	15080	11250	8020
S 10 51 Y	30	ARICHIESTA		ONREQUEST			SURDEMAND		AUFANFRAGE	
	40									
	45									
	50									
S 15 51 Y	30	83280	69160	62890	51660	42040	33820	26820	20900	15900
	40	74230	61470	55790	45620	36880	29410	23050	17660	13110
	45	69500	57450	52090	42470	34200	27130	21100	15990	11670
	50	64620	53310	48270	39230	31450	24790	19110	14290	10220
S 15 56 Y	30	ARICHIESTA		ONREQUEST			SURDEMAND		AUFANFRAGE	
	40									
	45									
	50									
S 20 56 Y	30	93580	77870	70890	58400	47680	38540	30750	24160	18600
	40	83710	69500	63180	51860	42130	33820	26740	20740	15680
	45	78540	65120	59150	48440	39240	31370	24660	18970	14170
	50	73200	60600	54990	44920	36260	28850	22530	17160	12630
V 15 59 Y	30	ARICHIESTA		ONREQUEST			SURDEMAND		AUFANFRAGE	
	40									
	45									
	50									
V 20 59 Y	30	98590	81880	74460	61180	49790	40060	31790	24770	18860
	40	87900	72790	66070	54030	43700	34860	27330	20950	15570
	45	82310	68040	61690	50310	40530	32160	25030	18980	13870
	50	76530	63150	57180	46480	37280	29390	22680	16970	12160
V 15 71 Y	30	ARICHIESTA		ONREQUEST			SURDEMAND		AUFANFRAGE	
	40									
	45									
	50									
V 25 71 Y	30	116820	97050	88260	72550	59060	47550	37760	29460	22460
	40	104200	86320	78370	64120	51880	41420	32520	24960	18590
	45	97600	80710	73200	59720	48150	38240	29800	22640	16600
	50	90780	74930	67870	55200	44310	34980	27030	20280	14580
V 20 84 Y	30	ARICHIESTA		ONREQUEST			SURDEMAND		AUFANFRAGE	
	40									
	45									
	50									
V 30 84 Y	30	138300	114920	104540	85960	70020	56410	44840	35020	26750
	40	123420	102280	92880	76040	61580	49210	38680	29750	22220
	45	115640	95680	86790	70870	57180	45470	35490	27030	19890
	50	107590	88860	80520	65540	52660	41640	32240	24260	17520
V 25 93 Y	30	ARICHIESTA		ONREQUEST			SURDEMAND		AUFANFRAGE	
	40									
	45									
	50									
V 32 93 Y	30	156320	129960	118250	97300	79320	63980	50920	39860	30530
	40	139620	115780	105180	86190	69870	55930	44060	33980	25490
	45	130870	108370	98350	80390	64950	51750	40500	30950	22890
	50	121960	100720	91319	74420	59890	47460	36860	27860	20260
V 25 103 Y	30	ARICHIESTA		ONREQUEST			SURDEMAND		AUFANFRAGE	
	40									
	45									
	50									
V 35 103 Y	30	172760	143630	130690	107530	87670	70710	56280	44050	33740
	40	154310	127960	116240	95250	77220	61810	48690	37560	28170
	45	144650	119770	108700	88850	71780	57190	44760	34200	25300
	50	134660	111310	100910	82250	66200	52450	40730	30790	22390

Con raffreddamento della testata
With head cooling
Avec refroidissement de la tête
Mit Zylinderkopfkühlung

Capacità frigorifere

Refrigerating capacity

Puissances frigorifiques

Kälteleistungsdaten

Compressore Compressor Compresseur Verdichter	Condensazione Condensing Condensation Verflüssigungs- temperatur °C	R407C									
		Capacità frigorifera W		Refrigerating capacity W			Puissances frigorifiques W			Kälteleistungsdaten W	
		Temperatura di evaporazione °C		Evaporating temperature °C			Température d'évaporation °C			Verdampfungstemperatur °C	
		12.5	7.5	5	0	-5	-10	-15	-20	-25	
Z 25 106 Y	30	ARICHIESTA		ONREQUEST			SURDEMAND			AUFANFRAGE	
	40										
	45										
	50										
Z 35 106 Y	30	175170	145560	132410	108880	88690	71460	56790	44360	33890	
	40	156330	129550	117650	96310	77990	62330	49000	37690	28150	
	45	146470	121190	109930	89760	72420	57590	44960	34230	25190	
	50	136280	112560	101980	83020	66710	52740	40830	30720	22190	
Z 30 126 Y	30	ARICHIESTA		ONREQUEST			SURDEMAND			AUFANFRAGE	
	40										
	45										
	50										
Z 40 126 Y	30	210610	174950	159110	130770	106470	85710	68050	53080	40460	
	40	187840	155600	141260	115570	93510	74650	58590	44960	33480	
	45	175930	145490	131940	107640	86770	68900	53690	40770	29880	
	50	163630	135060	122330	99490	79840	63020	48690	36510	26240	
W 40 142 Y	30	233290	194040	176600	145410	118650	95800	76360	59880	46000	
	40	208540	173050	157260	128980	104690	83930	66250	51250	38600	
	45	195580	162070	147150	120400	97420	77750	61000	46780	34790	
	50	182190	150730	136710	111570	89940	71420	55630	42230	30920	
Z 40 154 Y	30	ARICHIESTA		ONREQUEST			SURDEMAND			AUFANFRAGE	
	40										
	45										
	50										
Z 50 154 Y	30	254430	211620	192610	158580	129400	104480	83280	65310	50160	
	40	227440	188730	171510	140670	114180	91530	72250	55890	42100	
	45	213310	176750	160480	131310	106240	84800	66530	51020	37940	
	50	198700	164390	149100	121680	98090	77890	60670	46050	33720	
W 40 168 Y	30	ARICHIESTA		ONREQUEST			SURDEMAND			AUFANFRAGE	
	40										
	45										
	50										
W 50 168 Y	30	276280	229790	209150	172200	140510	113450	90430	70910	54470	
	40	246970	204930	186240	152740	123980	99390	78450	60690	45720	
	45	231620	191930	174260	142590	115360	92080	72240	55400	41200	
	50	215760	178500	161900	132120	106510	84580	65880	50010	36610	
W 50 187 Y	30	ARICHIESTA		ONREQUEST			SURDEMAND			AUFANFRAGE	
	40										
	45										
	50										
W 60 187 Y	30	306950	255310	232370	191320	156110	126050	100470	78790	60520	
	40	274390	227690	206910	169700	137750	110430	87160	67430	50790	
	45	257340	213240	193610	158420	128170	102300	80260	61550	45770	
	50	239710	198320	179880	146790	118330	93970	73200	55560	40680	
W 60 206 Y	30	ARICHIESTA		ONREQUEST			SURDEMAND			AUFANFRAGE	
	40										
	45										
	50										
W 70 206 Y	30	339240	282160	256810	211450	172530	139310	11040	87080	66880	
	40	303250	251640	228680	187550	152240	122040	96330	74530	56140	
	45	284410	235670	213970	175080	141660	113060	88700	68030	50590	
	50	264930	219180	198800	162240	130780	103850	80900	61410	44960	
W 70 228 Y	30	ARICHIESTA		ONREQUEST			SURDEMAND			AUFANFRAGE	
	40										
	45										
	50										
W 75 228 Y	30	379800	315830	287520	236960	193580	156530	120180			
	40	336260	279550	254330	209140	170220	136820	108220			
	45	313640	260920	237160	194750	158110	126600	99560			
	50	290420	241430	219500	179990	145690	116120	90730			
W 75 240 Y	30	ARICHIESTA		ONREQUEST			SURDEMAND			AUFANFRAGE	
	40										
	45										
	50										
W 80 240 Y	30	397990	330950	301280	248340	235370	164120	131040			
	40	351920	292660	266320	219060	178360	143410	113460			
	45	328020	272810	248180	203930	165620	132660	104390			
	50	303890	252460	229600	188480	152590	121670	95110			

FCATO4-03 SI units

Con raffreddamento della testata
With head cooling
Avec refroidissement de la tête
Mit Zylinderkopfkühlung

Capacità frigorifere

Refrigerating capacity

Puissances frigorifiques

Kälteleistungsdaten

Compressore Compressor Compresseur Verdichter	Condensazione Condensing Condensation Verflüssigungs- temperatur °C	R22													
		Capacità frigorifera W				Refrigerating capacity W				Puissances frigorifiques W				Kälteleistungsdaten W	
		Temperatura di evaporazione °C				Evaporating temperature °C				Température d'évaporation °C				Verdampfungstemperatur °C	
		12.5	7.5	5	0	-5	-10	-15	-20	-25	-30	-35	-40	-45	
A 0.5 4 Y	30	6120	5100	4650	3830	3120	2540	2010	1560	1190	890	640	450		
	40	5430	4500	4100	3360	2740	2210	1730	1340	1000	740	520	350		
	45	5080	4220	3830	3150	2550	2040	1600	1230	920	660	460	300		
	50	4730	3920	3560	2920	2360	1890	1470	1110	820	230	400	260		
A 0.5 5 Y	30					3920	3180	2540	1980	1530	1140	840	590		
	40					3440	2780	2200	1710	1310	960	690	470		
	45					3200	2580	2030	1580	1190	870	620	410		
	50					2960	2380	1860	1430	1070	780	540	350		
A 0.7 5 Y	30	7640	6350	5790	4780	3920	3180	2540	1980	1530	1140	840	590		
	40	6740	5610	5100	4200	3440	2780	2200	1710	1300	960	690	470		
	45	6290	5240	4770	3930	3210	2580	2030	1580	1190	870	620	410		
	50	5840	4860	4420	3640	2970	2380	1880	1440	1070	780	540	350		
A 0.7 6 Y	30					4310	3510	2800	2200	1700	1280	940	660	450	
	40					3780	3060	2430	1890	1440	1070	760	520	340	
	45					3520	2850	2250	1740	1310	960	690	460	290	
	50					3260	2620	2070	1590	1190	870	600	400		
A 1 6 Y	30	8510	7100	6460	5340	4380	3560	2820	2210	1710	1290	940	660		
	40	7540	6280	5720	4720	3860	3110	2460	1910	1460	1070	770	530		
	45	7070	5880	5360	4410	3590	2900	2280	1770	1340	980	690	460		
	50	6580	5480	4980	4100	3340	2680	2100	1610	1270	880	600	400		
A 1 7 Y	30					5580	360	3660	2910	2270	1730	1300	940	660	
	40					4940	4020	3230	2550	1970	1490	1110	780	530	
	45					4620	3760	3020	2370	1830	1380	1010	710	470	
	50					4290	3500	2790	2200	1680	1260	920	630		
A 1.5 7 Y	30	10880	9100	8310	6890	5680	4640	3720	2940	2300	1760	1310			
	40	9740	8140	7430	6150	5060	4110	3280	2580	2010	1520	1110			
	45	9160	7660	6990	5790	4740	3860	3080	2420	1850	1400	1010			
	50	8600	7180	6540	5420	4430	3590	2860	2240	1710	1280	920			
A 1.5 8 Y	30	12420	10350	9440	7790	6390	5220	4220	3360	2620	2010	1490	1070		
	40	11080	9230	8400	6930	5670	4420	3710	2940	2270	1720	1250	870		
	45	10430	8680	7900	6510	5300	4320	3460	2730	2100	1580	1130	770		
	50	9750	8120	7380	6080	4940	4010	3210	2510	1920	1420	1010	680		
B 1.5 9 Y	30			11070	9160	7540	6160	5010	4010	3170	2450	1850	1360	950	
	40			9830	8140	6690	5440	4400	3500	2730	2090	1550	1110	740	
	45			9230	7640	6270	5080	4100	3240	2520	1910	1400	980	640	
	50			8610	7120	5840	4720	3800	2990	2310	1730	1250	870		
B 1.5 10 Y	30				8480	6940	5620	4500	3540	2750	2080	1530	1080		
	40				7520	6140	4950	3940	3080	2360	1760	1260	870		
	45				7050	5740	4620	3660	2850	2160	1600	1130	760		
	50				6570	5340	4290	3390	2620	1970	1440	1000			
B 2 10 Y	30	16350	13660	12470	10340	8510	6940	5610	4460	3480	2660				
	40	14580	12170	11090	9170	8070	6110	4890	3860	2980	2240				
	45	13710	11430	10420	8600	7040	5700	4540	3570	2730	2030				
	50	12800	10670	9720	8020	6540	5280	4200	3270	2490	1830				
C 2 11 Y	30	17880	15030	13740	11450	9470	7770	6290	5020	3940	3020	2240			
	40	16080	13500	12350	10260	8460	6900	5550	4380	3380	2520	1800			
	45	15180	12750	11640	9680	7960	6460	5180	4060	3100	2270				
	50	14270	11970	10920	9060	7430	6020	4790	3720	2810					
D 2 11 Y	30	18460	15360	14010	11660	9630	7890	6390	5100	3980	3030	2220			
	40	16340	13620	12420	10350	8540	6980	5610	4440	3410	2540	1820			
	45	15340	12800	11660	9700	8000	6520	5220	4110	3120	2300	1600			
	50	14330	11960	10890	9050	7460	6050	4830	3770	2840	2060	1400			
C 2 12 Y	30				10430	8560	6930	5540	4340	3320	2460	1730	1130		
	40				9330	7600	6110	4830	3720	2790	1980	1310	750		
	45				8760	7120	5700	4470	3410	2510	1740	1100			
	50				8190	6630	5270	4110	3090	2220	1490				
C 3 12 Y	30	19850	16680	15270	12710	10520	8620	6980	5570	4360	3340				
	40	17920	15040	13760	11430	9410	7670	6160	4860	3750	2800				
	45	16950	14210	12990	10780	8860	7190	5750	4500	3440	2520				
	50	15930	13360	12200	10100	8280	6700	5320	4130	3110	2240				
D 2 13 Y	30			16650	13890	11510	9460	7680	6150	4850	3740	2800	2000	1340	
	40			14730	12290	10180	8340	6750	5360	4170	3160	2300	1580	980	
	45			13800	11510	9530	7790	6280	4960	3820	2940	2040	1360	800	
	50			12820	10710	8860	7230	5800	4560	3480	2570	1790	1160		
D 3 13 Y	30	22050	18410	16800	13960	11510	9410	7600	6050	4720	3590				
	40	19590	16370	14940	12390	10180	8280	6650	5240	4020	3000				
	45	18420	15390	14020	11620	9530	7730	6170	4830	3680	2700				
	50	17220	14370	13100	10840	8870	7170	5690	4420	3330	2420				
D 2 15 Y	30				12770	10480	8500	6810	5370	4140	3110	2240	1530		
	40				11280	9240	7470	5930	4730	3500	2560	1770	1120		
	45				10540	8630	6950	5490	4240	3180	2280	1540	930		
	50				9780	8000	6420	5060	3870	2860	2020	1310			
D 3 15 Y	30		20670	18870	15650	12890	10540	8510	6780	5320	4070	3040			
	40		18400	16790	13910	11440	9300	7470	5900	4550	3420	2490			
	45		17280	15770	13050	10710	8690	6950	5450	4180	3100	2210			
	50		16160	14740	12180	9980	8070	6420	5010	3800	2790	1940			

Con raffreddamento della testata
With head cooling
Avec refroidissement de la tête
Mit Zylinderkopfkühlung

Capacità frigorifere

Refrigerating capacity

Puissances frigorifiques

Kälteleistungsdaten

Compressore Compressor Compresseur Verdichter	Condensazione Condensing Condensation Verflüssigungs- temperatur °C	R22															
		Capacità frigorifera W				Refrigerating capacity W				Puissances frigorifiques W				Kälteleistungsdaten W			
		Temperatura di evaporazione °C				Evaporating temperature °C				Température d'évaporation °C				Verdampfungstemperatur °C			
		12.5	7.5	5	0	-5	-10	-15	-20	-25	-30	-35	-40	-45			
D 3 16 Y	30			19830	16560	13730	11300	9180	7380	5820	4500	3380	2440				
	40			17490	14620	12140	9980	8090	6460	5040	3830	2810	1950				
	45			16360	13680	11360	9320	7540	5990	4650	3500	2520	1710				
	50			15220	12740	10560	8660	6980	5520	4240	3160	2220					
D 4 16 Y	30	26380	22070	20150	16840	13970	11490	9340	7500	5910	4560						
	40	23340	19540	17840	14920	12380	10160	8240	6560	5120	3880						
	45	21900	18330	16730	13980	11580	9500	7670	6090	4720	3540						
	50	20430	17090	15590	13050	10800	8840	7110	5610	4310	3200						
F 4 16 Y	30	27270	22820	20840	17280	14240	11610	9360	7430	5800	4420						
	40	24240	20280	18520	15340	12590	10230	8190	6450	4960	3700						
	45	22760	19040	17380	14380	11790	9530	7600	5940	4530	3340						
	50	21270	17790	16230	13410	10960	8850	7010	5450	4110	2990						
D 3 18 Y	30				15290	12590	10260	8250	6520	5060	3810	2750	1860				
	40				13560	11140	9030	7200	5620	4280	3140	2180	1380				
	45				12720	10420	8420	6680	5180	3890	2800	1900	1140				
	50				11870	9690	7790	6150	4720	3500	2480	1610					
D 4 18 Y	30	29700	24840	22680	18840	15540	12810	10430	8380	6630	5120						
	40	26540	22230	20300	16830	13840	11360	9200	7320	5720	4340						
	45	25020	20940	19120	15840	13010	10640	8570	6800	5260	3940						
	50	23430	19610	17900	14820	12160	9900	7950	6460	4790	3560						
D 3 19 Y	30				15890	13010	10550	8500	6720	5220	3940	2860	1960				
	40				14000	11440	9220	7460	5900	4540	3380	2380	1540				
	45				13070	10660	8570	6930	5480	4190	3080	2120	1310				
	50				12110	9880	7910	6400	5040	3830	2760	1850					
F 4 19 Y	30		26750	24400	20200	16610	13550	10910	8680	6800	5210	3890	2790				
	40		23980	21870	18080	14820	12030	9640	7590	5870	4420	3210	2200				
	45		22610	20610	17020	13940	11270	8990	7060	5400	4020	2870	1910				
	50		21220	19320	15950	13020	10500	8340	6500	4940	3630	2520	1640				
F 5 19 Y	30	32010	26720	24350	20120	16500	13400	10760	8500	6640	5070						
	40	28890	24020	21870	18020	14730	11870	9460	7400	5690	4250						
	45	27230	22650	20600	16940	13800	11120	8800	6830	5210	3840						
	50	25560	21230	19300	15840	12880	10320	8140	6280	4730	3440						
Q 4 21 Y	30				19010	15620	12680	10140	7960	6110	4550	3240					
	40				16890	13840	11150	8850	6860	5160	3740	2550					
	45				15830	12930	10380	8190	6290	4680	3330	2200					
	50				14750	12020	9620	7530	5730	4200	2920						
Q 5 21 Y	30	34220	28590	26080	21600	17780	14490	11680	9270	7230	5500						
	40	30480	25500	23270	19260	15800	12830	10290	8090	6220	4640						
	45	28700	23980	21880	18100	14840	12000	9580	7490	5700	4200						
	50	26840	22430	20460	16910	13840	11180	8870	6890	5320							
F 4 24 Y	30				20220	16550	13420	10720	8460	6540	4920	3570	2440				
	40				17990	14690	11820	9380	7360	5630	4160	2920	1860				
	45				16880	13740	11020	8690	6800	5160	3760	2580	1580				
	50				15720	12780	10230	8010	6230	4680	3360	2240					
F 5 24 Y	30	38270	32040	29300	24360	20070	16400	13240	10540	8200	6230						
	40	34300	28680	26190	21710	17850	14520	11660	9200	7120	5370						
	45	32310	27020	24660	20420	16740	13590	10860	8510	6570	4910						
	50	30220	25280	23070	19080	15640	12640	10060	7830	6020	4460						
Q 4 25 Y	30				21800	17910	14550	11640	9160	7040	5250	3750	2500				
	40				19310	15830	12780	10140	7880	5940	4310	2940	1830				
	45				18080	14790	11910	9400	7240	5390	3830	2550	1490				
	50				16830	13720	11010	8630	6590	4840	3360	2150					
F 5 25 Y	30		34350	31360	26060	21520	17620	14270	11400	8960	6890	5160	3720	2550			
	40		30770	28120	23370	19250	15740	12690	10070	7830	5920	4320	3000	1920			
	45		29000	26500	22020	18150	14780	11880	9390	7240	5430	3900	2630	1610			
	50		27120	24810	20620	16980	13820	11070	8690	6650	4920	3470	2270				
Q 5 25 Y	30			30200	25000	20570	16780	13530	10760	8390	6390	4720	3340	2220			
	40			26870	22250	18270	14850	11900	9380	7220	5390	3870	2620	1610			
	45			25240	20880	17130	13890	11090	8680	6630	4890	3440	2260	1320			
	50			23580	19500	15960	12900	10260	7970	6030	4380	3020	1900				
Q 7 25 Y	30	39780	33380	30510	25320	20840	16970	13650	10800	8390	6360						
	40	36080	30220	27590	22830	18700	15150	12080	9460	7230	5370						
	45	34180	28600	26080	21540	17610	14200	11270	8760	6640	4860						
	50	32240	26940	24560	20240	16490	13250	10460	8070	6050	4360						
Q 5 28 Y	30				28380	23540	19340	15710	12580	9880	7590	5640	4020	2680			
	40				25350	20990	17200	13900	11040	8570	6450	4660	3180	1970			
	45				23810	19720	16130	12980	10250	7900	5860	4170	2750	1620			
	50				22240	18400	15030	12040	9460	7220	5280	3660	2340				
Q 7 28 Y	30	47310	39570	36120	30020	24760	20220	16320	12990	10110	7700						
	40	42240	35300	32200	26730	21940	17840	14300	11250	8620	6420						
	45	39760	33200	30270	25060	20550	16650	13280	10370	7890	5790						
	50	37250	31070	28310	23400	19130	15450	12240	9510	7140	5160						
Q 5 33 Y	30				27000	22410	18420	14990	12040	9510	7360	5550	4010				
	40				24240	20090	16480	13360	10650	8340	6380	4710	3320				
	45				22850	18920	15510	12530	9950	7760	5870	4290	2970				
	50				21420	17730	14500	11690	9240	7160	5380	3880					

Con raffreddamento della testata
With head cooling
Avec refroidissement de la tête
Mit Zylinderkopfkühlung

Raffreddamento con iniezione di liquido e testata raffreddata ad aria
Cooling with liquid injection and head fan motor
Refroidissement par injection de liquide et par motoventilateur sur la tête
Kühlung durch Flüssigkeitseinspritzung und mit Koptlüfter erforderlich

Capacità frigorifere

Refrigerating capacity

Puissances frigorifiques

Kälteleistungsdaten

Compressore Compressor Compresseur Verdichter	Condensazione Condensing Condensation Verflüssigungs- temperatur	R22															
		Capacità frigorifera W				Refrigerating capacity W				Puissances frigorifiques W				Kälteleistungsdaten W			
		Temperatura di evaporazione °C				Evaporating temperature °C				Température d'évaporation °C				Verdampfungstemperatur °C			
		12.5	7.5	5	0	-5	-10	-15	-20	-25	-30	-35	-40	-45			
S 5 33 Y	30					28060	22940	18510	14720	11480	8740	6460	4580	3040			
	40					24420	20020	16190	12860	9960	7520	5450	3760	2360			
	45					22650	18620	15040	11920	9210	6880	4940	3340	2030			
	50					20900	17190	13880	10970	8430	6240	4420	2920				
Q 7 33 Y	30	51530	43300	39640	33090	27460	22780	18710	15210	12200	9630						
	40	46580	39170	35860	29920	24800	20510	16790	13590	10820	8450						
	45	44150	37130	33990	28340	23460	19380	15830	12760	10120	7860						
	50	41660	35040	32070	26730	22100	18220	14850	11930	9410	7260						
S 7 33 Y	30	55350	45990	41840	34420	28080	22770	18220	14330	11040	8300						
	40	48760	40440	36740	30120	24450	19830	15820	12380	9440	6980						
	45	45560	37740	34260	28020	22670	18380	14620	11390	8630	6320						
	50	42380	35030	31780	25940	20910	16920	13440	10420	7830	5660						
S 7 39 Y	30					34220	27840	22410	17760	13850	10580	7850	5620	3840			
	40					30210	24460	19550	15360	11820	8870	6440	4480	2930			
	45					28290	22800	18150	14180	10840	8040	5760	3930	2510			
	50					26320	21160	16740	13000	9840	7240	5120	3410				
S 10 39 Y	30	66020	54900	49980	41140	33600	27120	21660	17000	13070	9820						
	40	58550	48640	44210	36270	29460	23660	18700	14490	10970	8060						
	45	54920	45560	41390	33880	27440	21930	17250	13260	9950	7220						
	50	51270	42500	38540	31470	25410	20210	15800	12060	8940	6400						
S 10 51 Y	30					43010	34900	28020	22220	17340	13290	9950	7230	5100			
	40					38250	30820	24520	19230	14810	11160	8190	5790	3950			
	45					35910	28820	22800	17790	13600	10140	7350	5120	3420			
	50					33530	26800	21100	16350	12400	9160	6540	4470				
S 15 51 Y	30	84020	69840	63640	52310	42720	34560	27650	21780	16840	12720						
	40	74790	62260	56680	46440	37720	30290	23990	18690	14240	10540						
	45	70480	58650	53320	43580	35270	28200	22220	17190	12960	9500						
	50	66050	54930	49960	40720	32810	26120	20440	15700	11730	8480						
S 15 56 Y	30			70310	58650	48570	39840	32310	25830	20280	15580	11620	8330	5630			
	40			62670	52340	43280	35420	28600	22680	17640	13350	9750	6780	4370			
	45			58950	49220	40700	33210	26730	21110	16300	12230	8810	6020	3770			
	50			55120	46020	38030	30960	24830	19520	14960	11100	7890	5270				
S 20 56 Y	30	93390	77850	70950	59240	49070	40240	32600	26010	20370	15600						
	40	83620	69620	63390	52950	43830	35850	28910	22900	17740	13370						
	45	78760	65520	56360	49800	41190	33640	27040	21320	16410	12260						
	50	73840	61350	55800	46600	38500	31370	25130	19710	15050	11130						
V 15 59 Y	30			73520	61460	51140	41460	33340	26550	20910	16230	12380	9220	6860			
	40			65870	55130	45830	36900	29430	23190	18050	13820	10360	7560	5510			
	45			62190	52050	43300	34680	27520	21570	16670	12660	9400	6770	4890			
	50			58360	48890	40700	32490	25640	19970	15330	11550	8480	6030				
V 20 59 Y	30	96230	80960	74150	61960	51480	41640	33380	26450	20680	15930						
	40	86330	72660	66500	55610	46160	37100	29490	23140	17880	13560						
	45	81460	68580	62820	52470	43490	34850	27570	21520	16520	12440						
	50	76500	64430	59030	49300	40860	32580	25660	19910	15170	11320						
V 15 71 Y	30					60300	49040	40760	31620	25000	19540	15030	11320	8510			
	40					53760	43480	34800	27560	21560	16640	12620	9330	6920			
	45					50520	40740	32510	25600	19910	15260	11460	8390	6170			
	50					47260	38010	30230	23680	18300	13910	10360	7490				
V 25 71 Y	30	115240	97080	88980	73360	60140	48940	39470	31520	24870	19350						
	40	104210	87860	80550	66020	53750	43380	34710	27410	21350	16370						
	45	98790	83310	76380	62400	50620	40720	32370	25420	19660	14960						
	50	93220	78650	72120	58740	47460	38000	30060	23460	18020	13580						
V 20 84 Y	30					73260	59250	47460	37610	29440	22720	17240	12800	9500			
	40					65420	52530	41730	32760	25360	19320	14430	10500	7660			
	45					61530	49200	38920	30400	23390	17680	13100	9420	6800			
	50					57630	45900	36140	28070	21460	16100	11800	8390				
V 30 84 Y	30	139830	118160	108420	89060	72680	58820	47160	37420	29320	22650						
	40	127130	107340	98450	80380	65140	52320	41580	32670	25300	19280						
	45	120690	101870	93400	76010	61380	49100	38850	30340	23360	17660						
	50	114170	96330	88290	71620	57620	45890	36120	28060	21450	16080						
V 25 93 Y	30					78620	64670	52650	42320	33500	26020	19710	14420	10040			
	40					69520	57030	46230	36950	29020	22300	16620	11870	7920			
	45					65030	53260	43080	34340	26860	20510	15160	10670	6940			
	50					62700	50980	40830	32120	24650	18320	12960	8490				
V 32 93 Y	30	155390	130110	118830	98570	81120	66080	53130	42000	32490	24400						
	40	139010	116320	106190	87960	72210	58610	46770	36600	27870	20440						
	45	130880	109500	99950	82730	67820	54880	43660	33960	25640	18520						
	50	123510	103160	94040	77550	63200	50780	39990	30630	22560	15680						
V 25 103 Y	30					87450	71860	58380	46760	36800	28320	21120	15060	10010			
	40					76120	62380	50430	40170	31320	23810	17390	11980	7470			
	45					70310	57590	46550	36980	28760	21720	15750	10700	6470			
	50					64440	54440	43300	33590	25250	18080	11960	6770				
V 35 103 Y	30	170790	143440	131150	108980	89750	73120	58760	46430	35900	26970						
	40	154980	129920	118640	98260	80580	65260	52040	40660	30940	22700						
	45	146910	123030	112290	92850	75960	61340	48700	37830	28540	20660						
	50	139110	116310	106040	87450	71300	57290	45180	34760	25850	18280						

Con raffreddamento della testata
With head cooling
Avec refroidissement de la tête
Mit Zylinderkopfkühlung

Raffreddamento con iniezione di liquido e testata raffreddata ad aria
Cooling with liquid injection and head fan motor
Refroidissement par injection de liquide et par motoventilateur sur la tête
Kühlung durch Flüssigkeitseinspritzung und mit Kopflüfter erforderlich

Capacità frigorifere

Refrigerating capacity

Puissances frigorifiques

Kälteleistungsdaten

Compressore Compressor Compresseur Verdichter	Condensazione Condensing Condensation Verflüssigungs- temperatur °C	R22															
		Capacità frigorifera W				Refrigerating capacity W				Puissances frigorifiques W				Kälteleistungsdaten W			
		Temperatura di evaporazione °C				Evaporating temperature °C				Température d'évaporation °C				Verdampfungstemperatur °C			
		12.5	7.5	5	0	-5	-10	-15	-20	-25	-30	-35	-40	-45			
Z 25 106 Y	30					97340	77270	61560	48540	37820	29070	21950	16250				
	40					86680	69450	55050	43170	33360	25360	18940	13790				
	45					81980	65560	51890	40530	31180	23580	17480	12600				
	50						61610	48650	37860	29010	21820	16040					
Z 35 106 Y	30	178780	151050	138590	113340	92040	74130	59130	46650								
	40	163320	137880	126450	102950	83190	66620	52770	41300								
	45	155430	131150	120240	97680	78720	62840	49590	38640								
	50	147390	124310	113930	92330	74210	59030	46420	35990								
Z 30 126 Y	30					107690	89100	71760	57170	45050	34980	26720	19960				
	40					95600	79100	63520	50500	39580	30520	23070	17010				
	45					89730	74220	59500	47210	36900	28320	21290	15580				
	50					83800	69320	55540	43920	34230	26160	19540					
Z 40 126 Y	30	203920	171380	156980	129660	106580	87040	70500	56550								
	40	181860	153260	140500	115840	94920	77130	62150	49540								
	45	171360	144480	132480	109100	89240	72390	58110	46140								
	50	160710	135630	124410	102290	83520	67590	54060	42770								
W 40 142 Y	30	231040	192860	176000	146030	120520	98790	80280	64590								
	40	206900	172960	157920	131090	108050	88540	71810	57580								
	45	195280	163320	149130	123770	102050	83480	67600	54090								
	50	183540	153570	141440	116370	95900	78390	63350	50580								
Z 40 154 Y	30					153820	126800	103890	84450	67970	54160	42620	33020				
	40					137660	113420	92810	75280	60390	47800	37350	28670				
	45					129880	106940	87400	70770	56640	44690	34770	26540				
	50					122030	100380	81950	66300	52900	41580	32200	24440				
Z 50 154 Y	30	242510	203730	186570	154340	127050	103910	84290	67720								
	40	216890	182700	167460	138440	113760	92790	74920	59880								
	45	210240	172460	158100	130640	107250	87320	70320	56060								
	50	192080	162040	148610	122720	100650	81810	65790	52220								
W 40 168 Y	30					143840	118410	96710	78210	62810	49780	38810	29620				
	40					129000	106240	86690	69940	55920	44040	34040	25660				
	45						100230	81700	65820	52490	41180	31660	23690				
	50						94140	76670	61670	49040	38310	29270					
W 50 168 Y	30	278920	232980	212700	176620	145900	119700	97400	78450								
	40	247600	207150	189230	157280	129930	106530	86500	69460								
	45	232470	194630	177840	147840	122120	100100	81150	65030								
	50					138350	114260	93560	75780	60600							
W 50 187 Y	30					195930	161750	132560	107730	86680	69600	55160	43000				
	40					173620	142800	116560	94230	75300	60200	47390	36620				
	45					162770	133640	108810	87680	69820	55660	43650	33540				
	50					124470	101120	81240	64420	51200	39980	30540					
W 60 187 Y	30	310600	261410	239510	197690	162220	132120	106650	85160								
	40	276180	232580	213170	175360	143300	116100	93110	73770								
	45	259220	218310	200060	164380	134080	108320	86540	68260								
	50	241920	203900	186890	153350	124830	100590	80060	62840								
W 60 206 Y	30					222600	185480	150660	121350	96750	76240	59270	45330				
	40					197240	164370	132950	106420	84210	65750	50550	38150				
	45					184820	154040	124300	99180	78150	60700	46380	34730				
	50					172520	143670	115660	92020	72180	55760	42320	31420				
W 70 206 Y	30	342180	288390	264380	221250	184120	148720	119010	94200								
	40	304770	256890	235490	197040	163850	131520	104440	81890								
	45	286380	241470	221370	185180	153900	123090	97320	75920								
	50	267990	226040	207230	173310	143940	114690	90280	70040								
W 70 228 Y	30					238140	197730	162780	133010	106610	84380	65490	49520				
	40					215360	178380	146300	118500	94500	73910	56390	41560				
	45					203850	168540	137880	111280	88300	68540	51710	37470				
	50					192100	158440	129240	103900	81950	63060	46960					
W 75 228 Y	30	369750	311600	285570	238660	198090	163000	132720									
	40	335660	282750	259010	216160	178970	146680	118700									
	45	318280	268050	245460	204650	169160	138300	111510									
	50	300000	252710	231350	192780	159060	129700	104160									
W 75 240 Y	30					256600	213510	172440	137940	109170	87460	69120	53730				
	40					228360	189900	152440	121060	94880	75590	59310	45640				
	45					214310	178300	142640	112790	87940	69840	54560	41740				
	50					200390	166730	132860	104600	81120	64200	49910					
W 80 240 Y	30	396870	334530	306710	256680	213600	172530	138040									
	40	353440	297860	273050	228470	190010	152560	121170									
	45	331730	279880	256560	214440	178420	142760	100910									
	50	309590	261160	239510	200520	166880	132990	104730									

FCAT04-03 SI units

Con raffreddamento della testata
With head cooling
Avec refroidissement de la tête
Mit Zylinderkopfkühlung

Raffreddamento con iniezione di liquido e testata raffreddata ad aria
Cooling with liquid injection and head fan motor
Refröidissement par injection de liquide et par motoventilateur sur la tête
Kühlung durch Flüssigkeitseinspritzung und mit Koptlüfter erforderlich

Capacità frigorifere

Refrigerating capacity

Puissances frigorifiques

Kälteleistungsdaten

Compressore Compressor Compresseur Verdichter	Condensazione Condensing Condensation Verflüssigungs- temperatur °C	R134a										
		Capacità frigorifera W *			Refrigerating capacity W *			Puissances frigorifiques W *			Kälteleistungsdaten W *	
		Temperatura di evaporazione °C			Evaporating temperature °C			Température d'évaporation °C			Verdampfungstemperatur °C	
		12.5	7.5	5	0	-5	-10	-15	-20	-25	-30	
A 0.5 4 Y	30	4080	3390	3080	2520	2040	1650	1300	1010	740	540	
	40	3640	3020	2740	2240	1800	1430	1120	860	610	430	
	45	3420	2840	2570	2090	1680	1340	1040	780	550	370	
	50	3200	2640	2390	1950	1550	1230	940	700	480	320	
A 0.5 5 Y	30	5140	4280	3880	3180	2580	2080	1650	1280	950	690	
	40	4560	3800	3450	2820	2280	1820	1430	1100	790	560	
	45	4290	3560	3230	2640	2130	1680	1310	1000	710	490	
	50	4010	3320	3020	2450	1970	1550	1200	890	630	410	
A 0.7 5 Y	50	4010	3330	3020	2450	1970	1550	1200	890			
	60	3440	2850	2570	2080	1660	1290	980	700			
	70	2860	2360	2130	1710	1340	1020	750	510			
	80	2270	1860	1670	1320	1020	760	530	330			
A 0.7 6 Y	30	5720	4710	4280	3520	2860	2300	1820	1420	1050	770	
	40	5030	4180	3800	3110	2520	2010	1580	1200	880	620	
	45	4720	3920	3560	2910	2360	1860	1460	1100	780	540	
	50	4400	3650	3320	2700	2180	1720	1320	990	690	460	
A 1 6 Y	50	4480	3710	3360	2740	2200	1730	1340	1000			
	60	3860	3180	2870	2320	1850	1430	1080	780			
	70	3210	2630	2380	1900	1490	1130	830	570			
	80	2550	2080	1880	1480	1140	840	580	360			
A 1 7 Y	30	7370	6110	5560	4560	3710	2990	2370	1840	1370	1000	
	40	6530	5430	4940	4040	3280	2610	2040	1560	1130	800	
	45	6120	5080	4620	3770	3050	2420	1890	1420	1020	690	
	50	5720	4740	4300	3510	2820	2220	1720	1290	900	590	
A 1.5 7 Y	50	5860	4840	4380	3570	2860	2260	1730	1290			
	60	5030	4140	3750	3030	2400	1860	1410	1010			
	70	4190	3440	3100	2480	1940	1470	1070	740			
	80	3340	2720	2440	1920	1480	1080	760	470			
A 1.5 8 Y	30	8220	6830	6210	5090	4140	3330	2630	2030	1500	1100	
	40	7320	6080	5510	4520	3650	2910	2270	1730	1250	870	
	45	6880	5690	5160	4220	3400	2690	2090	1580	1110	760	
	50	6420	5320	4820	3920	3150	2480	1900	1420	980	640	
B 1.5 9 Y	30	9700	8040	7310	5990	4860	3900	3080	2380	1750	1270	
	40	8610	7130	6480	5300	4280	3400	2640	2010	1440	990	
	45	8080	6690	6060	4940	3980	3140	2430	1820	1280	850	
	50	7540	6230	5640	4590	3680	2880	2200	1620	1110	710	
B 1.5 10 Y	30	10940	9080	8250	6770	5500	4420	3500	2700	2010	1460	
	40	9710	8040	7310	5980	4840	3860	3020	2300	1660	1160	
	45	9100	7540	6840	5580	4500	3570	2760	2080	1480	1000	
	50	8490	7040	6380	5190	4170	3280	2520	1880	1300	840	
B 2 10 Y	50	8310	6870	6220	5060	3170	2420	1780				
	60	7120	5860	5280	4260	3360	2600	1940	1360			
	70	5910	4880	4350	3460	2690	2020	1440	950			
	80	4670	3800	3400	2670	2020	1470	980	570			
C 2 11 Y	50	9420	7780	7040	5700	4550	3570	2730	2010			
	60	8080	6640	5990	4820	3800	2920	2180	1530			
	70	6710	5480	4920	3920	3040	2270	1620	1070			
	80	5310	4300	3840	3020	2280	1650	1110				
D 2 11 Y	50	9410	7770	7040	5720	4560	3570	2720	1980			
	60	8030	6600	5960	4790	3780	2910	2140	1480			
	70	6650	5430	4880	3880	3000	2240	1580	1000			
	80	5240	4240	3780	2960	2220	1590	1040	540			
C 2 12 Y	30	12940	10680	9690	7900	6380	5080	3980	3040	2360	1700	
	40	11250	9280	8400	6830	5490	4340	3360	2520	1930	1330	
	45	10520	8670	7760	6360	5090	4000	3060	2270	1710	1140	
	50	9590	7920	7180	5820	4670	3680	2820	2100	1500	950	
C 3 12 Y	50	9810	8080	7310	5930	4740	3740	2870	2150			
	60	8330	6870	6200	5010	3990	3110	2370	1730			
	70	6900	5680	5130	4130	3260	2510	1860	1320			
	80	5490	4520	4070	3260	2550	1920	1400				
D 2 13 Y	30	14370	11920	10840	8900	7220	5790	4560	3510	2570	1840	
	40	12720	10540	9560	7820	6300	5010	3890	2940	2090	1420	
	45	11910	9860	8930	7280	5860	4620	3560	2660	1840	1210	
	50	11100	9170	8310	6740	5390	4230	3220	2360	1590	990	
D 3 13 Y	50	11300	9290	8400	6800	5400	4200	3180	2320			
	60	9640	7900	7110	5690	4470	3410	2500	1720			
	70	7960	6470	5800	4590	3530	2610	1830	1140			
	80	6270	5040	4490	3480	2610	1840	1180	620			
D 2 15 Y	30	16580	13780	12520	10290	8380	6710	5300	4070	2980	2130	
	40	14700	12200	11080	9050	7310	5810	4520	3400	2410	1630	
	45	13770	11400	10350	8430	6780	5360	4120	3060	2120	1380	
	50	12830	10610	9620	7800	6240	4890	3720	2720	1830	1120	
D 3 15 Y	50	12870	10600	9590	7760	6170	4820	3640	2640			
	60	10970	9000	8100	6500	5090	3890	2850	1960			
	70	9060	7370	6620	5220	4020	2970	2070	1300			
	80	7120	5750	5120	3960	2970	2090	1320	680			

* tabella con capacità frigorifere a -25°C e -30°C disponibili a richiesta
 refrigerating capacities at -25°C and -30°C available upon request
 puissances frigorifiques à -25°C et -30°C disponibles sur demande
 Kälteleistungsdaten bei -25°C und -30°C sind auf Wunsch verfügbar

Con raffreddamento della testata
 With head cooling
 Avec refroidissement de la tête
 Mit Zylinderkopfkühlung

Capacità frigorifere

Refrigerating capacity

Puissances frigorifiques

Kälteleistungsdaten

Compressore Compressor Compresseur Verdichter	Condensazione Condensing Condensation Verflüssigungs- temperatur	R134a										
		Capacità frigorifera W *			Refrigerating capacity W *			Puissances frigorifiques W *			Kälteleistungsdaten W *	
		Temperatura di evaporazione °C			Evaporating temperature °C			Température d'évaporation °C			Verdampfungstemperatur °C	
		12.5	7.5	5	0	-5	-10	-15	-20	-25	-30	
D 3 16 Y	30	17430	14430	13100	10710	8680	6930	5450	4180	3070	2190	
	40	15410	12750	11560	9410	7580	5990	4640	3480	2470	1660	
	45	14430	11910	10780	8760	7020	5510	4230	3140	2170	1400	
	50	13430	11080	10010	8100	6460	5030	3820	2780	1860	1130	
D 4 16 Y	50	13740	11310	9780	8260	6570	5100	3860	2800			
	60	11730	9590	8640	6920	5430	4130	3030	2080			
	70	9680	7880	7050	5570	4290	3160	2210	1380			
	80	7610	6140	5460	4240	3160	2220	1420	740			
F 4 16 Y	50	14380	11860	10730	8690	6940	5440	4160	3060			
	60	12330	10120	9120	7340	5790	4460	3330	2360			
	70	10240	8360	7500	5970	4640	3480	2500	1650			
	80	8120	6580	5870	4600	3500	2520	1700	990			
D 3 18 Y	30	20430	16920	15380	12590	10220	8180	6440	4960	3650	2620	
	40	18090	14980	13580	11090	8930	7080	5500	4160	2960	2020	
	45	16920	14010	12700	10320	8280	6530	5020	3740	2610	1710	
	50	15760	13020	11790	9560	7640	5970	4540	3330	2260	1400	
D 4 18 Y	50	16110	13280	12000	9710	7740	6040	4590	3350			
	60	13730	11260	10160	8150	6410	4910	3630	2520			
	70	11340	9240	8300	6580	5080	3780	2670	1710			
	80	8920	7220	6440	5020	3780	2690	1760	950			
D 3 19 Y	30	22360	18530	16840	13800	11200	8980	7080	5480	4060	2920	
	40	19780	16400	14870	12150	9810	7790	6060	4600	3310	2270	
	45	18500	15320	13890	11330	9100	7190	5550	4160	2930	1940	
	50	17210	14240	12900	10490	8390	6580	5030	3700	2550	1600	
F 4 19 Y	50	16700	13850	12580	10290	8320	6630	5190	3950			
	60	14420	11930	10820	8810	7080	5580	4310	3220			
	70	12090	9990	9030	7310	5820	4540	3420	2480			
	80	9700	7980	7200	5800	4550	3480	2560	1770			
F 5 19 Y	50	16670	13790	1260	10200	8240	6530	5090	3870			
	60	14420	11900	10770	8740	6990	5490	4220	3120			
	70	12080	9950	8980	7240	5730	4430	3330	2380			
	80	970	7940	7160	5720	4470	3390	2460	1660			
Q 4 21 Y	30	23340	19850	17330	13970	11090	8660	6650	5030	3870	2890	
	40	20580	17740	15170	12150	9580	7410	5620	4170	3290	2390	
	45	19160	16680	14060	11220	8800	6770	5090	3740	3000	2140	
	50	17720	15600	12930	10280	8020	6140	4580	3320	2700	1890	
Q 5 21 Y	50	17910	15630	13040	10340	8040	6120	4530	3240			
	60	15160	13440	10880	8520	6530	4880	3520	2430			
	70	12400	11220	8610	6740	5070	3700	2600	1710			
	80	9650	8960	6620	5010	3680	2610					
F 4 24 Y	30	25700	21300	19360	15920	12960	10440	8310	6480	4870	3610	
	40	22860	18980	17240	14140	11460	9180	7240	5580	4120	2960	
	45	21460	17800	16170	13240	10710	8550	6700	5130	3730	2630	
	50	20070	16620	15090	12330	9950	7900	6160	4660	3350	2300	
F 5 24 Y	50	19890	16430	14870	12110	9720	7670	5940	4460			
	60	17070	14080	12720	10300	8190	6390	4840	3530			
	70	14220	11680	10530	8460	6650	5090	3760	2620			
	80	11310	9240	8310	6600	5120	3820	2690	1740			
Q 4 25 Y	30	27160	22500	20450	16740	13580	10850	8550	6580	4830	3460	
	40	24100	19950	18090	14750	11880	9410	7310	5510	3920	2670	
	45	22580	18660	16910	13760	11020	8680	6680	4960	3460	2270	
	50	21060	17370	15710	12740	10160	7940	6040	4420	3000	1860	
F 5 25 Y	30	28280	23460	21330	17520	14270	11500	9150	7160	5400	4020	
	40	25290	20970	19050	15600	12660	10140	8010	6180	4600	3340	
	45	23760	19710	17900	14630	11850	9460	7420	5690	4190	2980	
	50	22220	18410	16710	13660	11020	8760	6830	5200	3780	2630	
Q 5 25 Y	30	27650	22950	20850	17130	13960	11250	8960	7010	5290	3940	
	40	24620	20430	18560	15220	12360	9920	7830	6060	4510	3270	
	45	23080	19140	17390	14250	11550	9230	7260	5570	4110	2920	
	50	21570	17880	16230	13280	10730	8560	6690	5090	3700	2580	
Q 7 25 Y	50	21570	17880	16230	13280	10730	8560	6690	5090			
	60	18520	15330	13900	11330	9100	7180	5520	4120			
	70	15440	12760	11550	9350	7440	5800	4370	3150			
	80	12320	10160	9160	7370	5800	4430	3240	2220			
Q 5 28 Y	30	31200	25940	23580	19420	15840	12800	10200	8010	6080	4550	
	40	27830	23160	21080	17330	14090	11320	8970	6950	5210	3810	
	45	26180	21770	19800	16260	13220	10580	8330	6420	4770	3430	
	50	24500	20360	18510	15180	12300	9820	7700	5880	4320	3050	
Q 7 28 Y	50	24260	19950	18020	14550	11560	8990	6800	4940			
	60	20730	16950	15260	12200	9560	7280	5330	3680			
	70	17140	13910	12460	9830	7550	5570	3890	2440			
	80	13480	10850	9650	7480	5580	3930	2510	1300			
Q 5 33 Y	30	37460	31040	28190	23080	18690	14930	11740	9030	6660	4770	
	40	33170	27460	24900	20330	16360	12940	10040	7560	5400	3670	
	45	31040	25660	23260	18930	15200	11930	9170	6810	4760	3110	
	50	28890	23870	21590	17520	14000	10920	8300	6050	4120	2550	

* tabelle con capacità frigorifere a -25°C e -30°C disponibili a richiesta
 refrigerating capacities at -25°C and -30°C available upon request
 puissances frigorifiques à -25°C et -30°C disponibles sur demande
 Kälteleistungsdaten bei -25°C und -30°C sind auf Wunsch verfügbar

Capacità frigorifere

Refrigerating capacity

Puissances frigorifiques

Kälteleistungsdaten

Compressore Compressor Compresseur Verdichter	Condensazione Condensing Condensation Verflüssigungs- temperatur °C	R134a										
		Capacità frigorifera W *			Refrigerating capacity W *			Puissances frigorifiques W *			Kälteleistungsdaten W *	
		Temperatura di evaporazione °C			Evaporating temperature °C			Température d'évaporation °C			Verdampfungstemperatur °C	
		12.5	7.5	5	0	-5	-10	-15	-20	-25	-30	
S 5 33 Y	30	36650	30460	27720	22830	18650	15060	12020	9420	7070	5280	
	40	32670	27160	24710	20320	16530	13290	10520	8150	6040	4390	
	45	30690	25520	23200	19040	15460	12390	9760	7520	5510	3940	
	50	28710	23850	21680	17760	14380	11480	8990	6860	4970	3480	
Q 7 33 Y	50	29580	24340	21990	17790	14150	11040	8380	6120			
	60	25250	20700	18600	14930	11730	8970	6620	4600			
	70	20870	16980	15230	12060	9300	6920	4880	3120			
	80	16440	13280	11820	9210	6920	4920	3210	1730			
S 7 33 Y	50	28620	23680	21470	17500	14090	11180	8680	6560			
	60	24600	20320	18390	14920	11920	9340	7130	5250			
	70	20540	16910	15270	12300	9720	7500	5580	3950			
	80	16410	13440	12110	9660	7530	5680	4070	2700			
S 7 39 Y	30	43170	35850	32600	26810	21860	17640	14060	11010	8300	6190	
	40	38500	31980	29080	23870	19410	15580	12320	9540	7080	5150	
	45	36160	30040	27300	22400	18160	14540	11440	8800	6460	4620	
	50	33810	28080	25520	20900	16890	13480	10540	8040	5840	4090	
S 10 39 Y	50	33480	27740	25190	20600	16650	13250	10370	7910			
	60	28890	23910	21660	17620	14160	11060	8610	6440			
	70	24210	19980	18080	14630	11660	9060	6860	4960			
	80	19420	15980	14420	11580	9110	6980	5130	3530			
S 10 51 Y	30	55220	45820	41640	34250	27890	22470	17860	13940	10480	7760	
	40	49170	40800	37080	30400	24660	19760	15570	11990	8860	6370	
	45	46130	38280	34770	28470	23030	18380	14390	11000	8030	5660	
	50	47450	35740	32440	26510	21390	16970	13220	10000	7200	4940	
S 15 51 Y	50	43130	35700	32380	26400	21270	16850	13080	9870			
	60	37020	30560	27640	22440	17940	14060	10730	7880			
	70	30870	25380	22910	18450	14610	11260	8380	5910			
	80	24640	20150	18140	14460	11280	8500	6100	4010			
S 15 56 Y	30	62250	51690	47010	38680	31550	25460	20260	15830	11800	8750	
	40	55310	45960	41780	34310	27900	22400	17680	13640	9990	7190	
	45	51930	43130	39200	32130	26070	20850	16360	12530	9060	6400	
	50	48540	40290	36590	29930	24210	19280	15040	11400	8130	5600	
S 20 56 Y	50	49480	40960	37140	30300	24410	19360	15060	11390			
	60	42630	35210	31880	25860	20680	16220	12400	9150			
	70	35630	29360	26540	21380	16910	13050	9750	6920			
	80	28480	23380	21050	16830	13120	9900	7140	4770			
V 15 59 Y	30	66200	54960	49980	41100	33510	26990	21450	16730	12430	9170	
	40	58800	48830	44380	36420	29600	23700	18680	14370	10460	7480	
	45	55190	45810	41610	34100	27620	22050	17260	13170	9460	6620	
	50	51570	42770	38820	31730	25620	20360	15830	11960	8450	5750	
V 20 59 Y	50	52970	43720	39580	32140	25730	20240	15540	11550			
	60	45450	37380	33760	27220	21570	16700	12530	8980			
	70	37790	30940	27840	22240	17370	13160	9560	6460			
	80	29990	24420	21870	17250	13200	9690	6660	4070			
V 15 71 Y	30	78030	64790	58920	48470	39590	31980	25480	19920	14900	11050	
	40	69360	57590	52370	43010	34970	28110	22220	17160	12610	9080	
	45	65100	54080	49110	40280	32670	26140	20560	15760	11440	8070	
	50	60780	50510	45880	37520	30340	24170	18890	14340	10260	7060	
V 25 71 Y	50	60090	49650	44980	36590	29380	23200	17940	13460			
	60	51710	42600	38510	31130	24760	19290	14620	10640			
	70	43170	35420	31910	25590	20100	14500	11320	7860			
	80	34430	28100	25220	20010	15450	11500	8120	5210			
V 20 84 Y	30	90620	75290	68490	56340	45940	37050	29490	23060	17280	12830	
	40	80630	67070	61000	50100	40720	32660	25780	19900	14660	10590	
	45	75680	62940	57230	47000	38080	30420	23880	18300	13320	9440	
	50	70800	58800	53440	43780	35400	28170	21980	16680	11970	8280	
V 30 84 Y	50	71440	59120	53600	43700	35180	27870	21640	16340			
	60	61590	50820	45990	37290	29760	23300	17780	13070			
	70	51510	42380	38250	30770	24300	18710	13920	9830			
	80	41150	33770	30350	24200	18820	14160	10160	6720			
V 25 93 Y	30	100480	83420	75820	62370	50840	40970	32600	25490	19210	14270	
	40	89570	74420	67650	55520	45090	36140	28500	22000	16300	11770	
	45	84120	69920	63520	52050	42150	33660	26420	20240	14810	10500	
	50	78740	65340	59370	48560	39240	31180	24300	18440	13310	9210	
V 32 93 Y	50	79840	66230	60120	49120	39650	31500	24560	18630			
	60	68810	57000	51660	42020	33650	26440	20280	15020			
	70	57570	47580	43050	34780	27580	21350	16000	11430			
	80	46130	37950	34240	27420	21470	16280	11800	7960			
V 25 103 Y	30	109760	91080	82770	67960	55350	44560	35390	27620	20800	15390	
	40	97660	81050	73640	60350	48990	39180	30860	23760	17570	12610	
	45	91670	76020	69060	56510	45720	36460	28540	21800	15910	11190	
	50	85590	71010	64420	52650	42460	33690	26210	19820	14250	9760	
V 35 103 Y	50	87300	72090	65280	53090	42630	33690	26090	19650			
	60	75560	62160	56160	45400	36140	28190	21450	15720			
	70	63450	51980	46920	37540	29540	22660	16800	11820			
	80	50910	41490	37230	29550	22890	17150	12260	8070			

* tabella con capacità frigorifere a -25°C e -30°C disponibili a richiesta
 refrigerating capacities at -25°C and -30°C available upon request
 puissances frigorifiques à -25°C et -30°C disponibles sur demande
 Kälteleistungsdaten bei -25°C und -30°C sind auf Wunsch verfügbar

Capacità frigorifere

Refrigerating capacity

Puissances frigorifiques

Kälteleistungsdaten

Compressore Compressor Compresseur Verdichter	Condensazione Condensing Condensation Verflüssigungs- temperatur °C	R134a										
		Capacità frigorifera W *			Refrigerating capacity W *			Puissances frigorifiques W *			Kälteleistungsdaten W *	
		Temperatura di evaporazione °C			Evaporating temperature °C			Température d'évaporation °C			Verdampfungstemperatur °C	
		12.5	7.5	5	0	-5	-10	-15	-20	-25	-30	
Z 25 106 Y	30	116080	96380	87630	72020	58680	47270	37580	29330	22100	16360	
	40	103360	85880	78040	64010	52000	41610	32780	25250	18680	13430	
	45	97060	80560	73220	59970	48540	38730	30340	23180	16930	11930	
	50	90650	75290	68320	55890	45100	35820	27870	21090	15170	10420	
Z 35 106 Y	50	91440	75510	68380	55610	44640	35280	27320	20570			
	60	79130	65090	58830	47540	37840	29520	22460	16460			
	70	66450	54440	49040	39320	30930	23730	17600	12380			
	80	53310	43440	38990	30940	23970	17960	12820	8450			
Z 30 126 Y	30	138940	115350	104870	86190	70220	56560	44960	35100	26300	19480	
	40	123630	102740	93400	76620	62160	49780	39220	30220	22230	15980	
	45	115940	96350	87580	71810	58100	46340	36290	27740	20160	14200	
	50	108380	89930	81710	66870	53980	42860	33350	25230	18060	12410	
Z 40 126 Y	50	107100	88560	80260	65360	52520	41490	32060	23980			
	60	91960	75710	68450	55380	44080	34350	25980	18820			
	70	76480	62800	56600	45340	35620	27210	19960	13730			
	80	60750	49640	44560	35280	27220	20200	14140	8910			
W 40 142 Y	50	120050	99280	89980	73300	58950	46640	36140	27210			
	60	103230	85190	77060	62420	49770	38880	29580	21650			
	70	86250	70880	63930	51400	40520	31120	23070	16180			
	80	68810	56300	50660	40280	31260	23440	16710	10920			
Z 40 154 Y	30	169800	140880	128070	105270	85800	69260	55070	43050	32910	24460	
	40	151000	125340	113790	93350	75810	60770	47960	37020	27780	20050	
	45	141680	117580	106790	87380	70770	56520	44370	33960	25170	17810	
	50	132270	109760	99660	81450	65720	52240	40730	30880	22540	15550	
Z 50 154 Y	50	131870	108990	98750	80380	64560	51000	39380	29450			
	60	113100	93170	84140	68060	54150	42170	31900	23090			
	70	93980	77130	69510	55670	43730	33390	24500	16840			
	80	74550	60900	54680	43320	33400	24780	17330	10890			
W 40 168 Y	30	185200	153700	139710	114760	93420	75210	59740	46600	35620	26410	
	40	165220	137080	124530	102040	82730	66200	52110	40120	30090	21660	
	45	155220	128720	116860	95610	77310	61610	48220	36820	27260	19240	
	50	145170	120290	109060	89100	71840	56990	44310	33500	24420	16800	
W 50 168 Y	50	142130	117530	106530	86790	69780	55220	42800	32240			
	60	122250	100890	91250	73910	58940	46050	35040	25660			
	70	102120	83930	75740	60880	47990	36860	27320	19160			
	80	81460	66690	59980	47730	37040	27760	19780	12940			
W 50 187 Y	30	205420	170540	155040	127380	103730	83520	66350	51780	39570	29350	
	40	183340	152180	138260	113320	91890	73530	57890	44580	33430	24070	
	45	172240	142780	129780	106190	85890	68450	53580	40920	30300	21380	
	50	161080	133560	121170	98990	79820	63330	49240	37230	27140	18670	
W 60 187 Y	50	160650	132770	120290	97920	78690	62210	48180	36240			
	60	138330	113970	103040	83380	66420	51840	39400	28800			
	70	115530	94840	85500	68640	54050	41450	30680	21460			
	80	92080	75290	67670	53780	41670	31180	22170	14430			
W 60 206 Y	30	228330	189460	172190	141390	115060	92610	73550	57390	43920	32590	
	40	204060	169200	153650	125820	101960	81560	64200	49460	37140	26780	
	45	191870	158970	144280	117930	95310	75940	59440	45410	33690	23820	
	50	179600	148660	134810	109960	88590	70260	54640	41330	30210	20830	
W 70 206 Y	50	175470	144980	131320	106840	85790	67770	52420	39380			
	60	151010	124410	112460	90950	72390	56440	42830	31240			
	70	126040	103440	93260	74840	58860	45090	33290	23210			
	80	100550	82100	73740	58580	45340	33860	23990	15530			
W 70 228 Y	30	246620	204480	185750	152330	123760	99390	78720	61220	48660	36110	
	40	220490	182570	165660	135400	109480	87320	68480	52490	41160	29670	
	45	207270	171470	155460	126810	102210	81160	63260	48040	37330	26390	
	50	193880	160220	145160	118120	94880	74940	57990	44920	34480	23080	
W 75 228 Y	50	194880	160000	144400	116400	92370	71780	54230	39330			
	60	166520	135930	122210	97540	76290	58050	42500	29240			
	70	137550	111530	99780	78570	60230	44440	30950	19430			
	80	108120	86870	77220	59700	44460	31290	19970				
W 75 240 Y	30	258680	214460	194810	159770	129820	104280	82610	64250	51070	37900	
	40	231320	191510	173760	142010	114810	91580	71840	55080	43190	31140	
	45	217540	179910	163110	133010	107200	85120	66350	50420	39170	27700	
	50	203560	168200	152340	123920	99510	78600	60820	45700	35130	24230	
W 80 240 Y	50	204330	167760	151410	122060	96840	75260	56870	41250			
	60	174520	142520	128130	102280	80000	60870	44560	30660			
	70	144110	116880	104600	82380	63160	46600	32450	20380			
	80	113250	91010	80920	62600	46620	32800	20940				

FCAT04-03 SI units

* tabelle con capacità frigorifere a -25°C e -30°C disponibili a richiesta
 refrigerating capacities at -25°C and -30°C available upon request
 puissances frigorifiques à -25°C et -30°C disponibles sur demande
 Kälteleistungsdaten bei -25°C und -30°C sind auf Wunsch verfügbar

Con raffreddamento della testata
 With head cooling
 Avec refroidissement de la tête
 Mit Zylinderkopfkühlung

Dati elettrici

Electrical data

Données électriques

Elektrische Daten

Compressore Compressor Verdichter	208-230/3/60 380-420/3/60 DOL				380-420/3/60 PWS				380-420/3/60 PWS				208-230/3/60 PWS 460/3/60 DOL				208-230/1/60 DOL	
	Avviamento diretto Direct on line Démarrage direct Direktanlauf				Avviamento frazionato Part winding starting Démarrage bobinage fractionné Teilwicklungsanlauf				Avviamento frazionato Part winding starting Démarrage bobinage fractionné Teilwicklungsanlauf				Doppio voltaggio (9 cavetti) Dual voltage (9 cables) Double voltage (9 caves) Doppelspannung (9 Kabel)				Avviamento diretto Direct on line Démarrage direct Direktanlauf	
	MRA ⊕	LRA ⊕	MRA ⊕	LRA ⊕	DOL MRA ⊕	LRA ⊕	PWS MRA ⊕	LRA ⊕	DOL MRA ⊕	LRA ⊕	PWS MRA ⊕	LRA ⊕	MRA ⊕	LRA ⊕	MRA ⊕	LRA ⊕	MRA ⊕	LRA ⊕
A 0.5 4 Y	5.7	24.0	3.3	13.9													6.6	43.1
A 0.5 5 Y	5.7	24.0	3.3	13.9													6.6	43.1
A 0.7 5 Y	5.7	24.0	3.3	13.9													6.6	43.1
A 0.7 6 Y	5.7	24.0	3.3	13.9													6.6	43.1
A 1 6 Y	7.2	30.1	4.2	17.4													9.1	48.1
A 1 7 Y	7.2	30.1	4.2	17.4													9.1	48.1
A 1.5 7 Y	11.0	40.9	6.3	23.6													10.4	57.6
A 1.5 8 Y	11.0	40.9	6.3	23.6													10.4	57.6
B 1.5 9 Y	11.0	40.9	6.3	23.6													10.4	57.6
B 1.5 10 Y	11.0	40.9	6.3	23.6													10.4	57.6
B 2 10 Y	11.8	45.1	6.8	26.0													15.6	66.8
C 2 11 Y	15.4	74.4	8.9	42.9														
C 2 12 Y	15.4	74.4	8.9	42.9													16.0	71.1
C 3 12 Y	16.6	90.5	9.5	52.2														
D 2 13 Y	14.1	51.7	8.1	29.9													16.0	71.1
D 3 13 Y	19.9	68.4	11.5	39.5													18.3	85.1
D 2 15 Y	14.1	51.7	8.1	29.9													16.0	71.1
D 3 15 Y	19.9	68.4	11.5	39.5													18.3	85.1
D 3 16 Y	19.9	68.4	11.5	39.5													18.3	85.1
D 4 16 Y	21.8	87.1	12.6	50.3														
F 4 16 Y	22.7	102.0	13.1	59.4														
D 3 18 Y	19.9	68.4	11.5	39.5													18.3	85.1
D 4 18 Y	21.8	87.1	12.6	50.3														
D 3 19 Y	19.9	68.4	11.5	39.5													18.3	85.1
F 4 19 Y	22.7	102.0	13.1	59.4														
F 5 19 Y	25.4	118.0	14.6	68.3														
Q 4 21 Y	22.7	102.0	13.1	59.4														
Q 5 21 Y	25.4	118.0	14.6	68.3														
F 4 24 Y	22.7	102.0	13.1	59.4														
F 5 24 Y	25.4	118.0	14.6	68.3														
Q 4 25 Y	22.7	102.0	13.1	59.4														
F 5 25 Y	25.4	118.0	14.6	68.3														
Q 5 25 Y	25.4	118.0	14.6	68.3														
Q 7 25 Y	36.0	189.0	21.0	109.0														
Q 5 28 Y	25.4	118.0	14.6	68.3														
Q 7 28 Y	36.0	189.0	21.0	109.0														
Q 5 33 Y	25.4	118.0	14.6	68.3														
S 5 33 Y	25.5	115.0	14.7	66.9	14.7	134.0	14.7	66.9										
Q 7 33 Y	36.0	189.0	21.0	109.0														
S 7 33 Y	35.3	155.0	20.4	89.5	20.4	179.0	20.4	89.5										
S 7 39 Y	35.3	155.0	20.4	89.5	20.4	179.0	20.4	89.5										
S 10 39 Y	43.7	178.0	25.2	103.0	25.2	206.0	25.2	103.0										
S 10 51 Y	43.7	178.0	25.2	103.0	25.2	206.0	25.2	103.0										
S 15 51 Y	64.4	245.0	37.2	141.0	37.2	282.0	37.2	141.0										
S 15 56 Y	64.4	245.0	37.2	141.0	37.2	282.0	37.2	141.0										
S 20 56 Y	76.9	304.0	44.4	175.0	44.4	350.0	44.4	175.0										
V 15 59 Y	64.4	245.0	37.2	141.0	37.2	282.0	37.2	141.0				64.4	245.0	32.2	122.0			
V 20 59 Y	76.9	304.0	44.4	175.0	44.4	350.0	44.4	175.0				76.9	304.0	38.4	152.0			
V 15 71 Y	64.4	245.0	37.2	141.0	37.2	282.0	37.2	141.0				64.4	245.0	32.2	122.0			
V 25 71 Y	93.5	357.0	54.0	206.0	54.0	412.0	54.0	206.0				93.5	357.0	46.7	178.0			
V 20 84 Y	76.9	304.0	44.4	175.0	44.4	350.0	44.4	175.0				76.9	304.0	38.4	152.0			
V 30 84 Y	110.0	384.0	63.6	222.0	63.6	444.0	63.6	222.0				110.0	384.0	55.0	192.0			
V 25 93 Y	93.5	357.0	54.0	206.0	54.0	412.0	54.0	206.0				93.5	357.0	46.7	178.0			
V 32 93 Y	118.0	425.0	68.4	246.0	68.4	492.0	68.4	246.0				118.0	425.0	59.0	213.0			
V 25 103 Y	93.5	357.0	54.0	206.0	54.0	412.0	54.0	206.0				93.5	357.0	46.7	178.0			
V 35 103 Y	126.0	467.0	73.2	270.0	54.0	412.0	54.0	206.0				126.0	467.0	63.0	233.0			
Z 25 106 Y	93.5	357.0	54.0	206.0	54.0	412.0	54.0	206.0				93.5	357.0	46.7	178.0			
Z 35 106 Y	126.0	467.0	73.2	270.0	73.2	540.0	73.2	270.0				126.0	467.0	63.0	233.0			
Z 30 126 Y	110.0	384.0	63.6	222.0	63.6	444.0	63.6	222.0				110.0	384.0	55.0	192.0			
Z 40 126 Y	155.0	546.0	90.0	315.0	90.0	630.0	90.0	315.0				155.0	546.0	77.9	273.0			
W 40 142 Y	187.0	624.0	108.0	360.0					108.0	720.0	108.0	360.0	187.0	624.0	93.5	312.0		
Z 40 154 Y	155.0	546.0	90.0	315.0	90.0	630.0	90.0	315.0				155.0	546.0	77.9	273.0			
Z 50 154 Y	192.0	640.0	111.0	370.0	111.0	738.0	111.0	369.0				192.0	640.0	96.0	320.0			
W 40 168 Y	187.0	624.0	108.0	360.0					108.0	720.0	108.0	360.0	187.0	624.0	93.5	312.0		
W 50 168 Y	209.0	652.0	121.0	376.0					121.0	752.0	121.0	376.0	209.0	652.0	104.0	326.0		
W 50 187 Y	209.0	652.0	121.0	376.0					121.0	752.0	121.0	376.0	209.0	652.0	104.0	326.0		
W 60 187 Y	237.0	760.0	136.0	439.0					136.0	878.0	136.0	439.0	237.0	760.0	118.0	380.0		
W 60 206 Y	237.0	760.0	136.0	439.0					136.0	878.0	136.0	439.0	237.0	760.0	118.0	380.0		
W 70 206 Y	260.0	987.0	150.0	570.0					150.0	1140.0	150.0	570.0	260.0	987.0	130.0	493.0		
W 70 228 Y	260.0	987.0	150.0	570.0					150.0	1140.0	150.0	570.0	260.0	987.0	130.0	493.0		
W 75 228 Y	280.0	1053.0	162.0	608.0					163.0	1166.0	163.0	583.0	280.0	1053.0	140.0	526.0		
W 75 240 Y	280.0	1053.0	162.0	608.0					163.0	1166.0	163.0	583.0	280.0	1053.0	140.0	526.0		
W 80 240 Y	280.0	1053.0	162.0	608.0					163.0	1166.0	163.0	583.0	280.0	1053.0	140.0	526.0		

motore elettrico standard

motore elettrico a richiesta

⊕ MRA Massima corrente di funzionamento A
LRA Corrente a rotore bloccato A

standard electric motor

electric motor on request

⊕ MRA Maximum operating current A
LRA Locked rotor current A

moteur électrique standard

moteur électrique sur demand

⊕ MRA Intensité maximum de fonctionnement A
LRA Courant rotor bloqué A

Standardmotor

Sondermotor auf Anfrage

⊕ MRA Maximaler Betriebsstrom A
LRA Anlaufstrom A

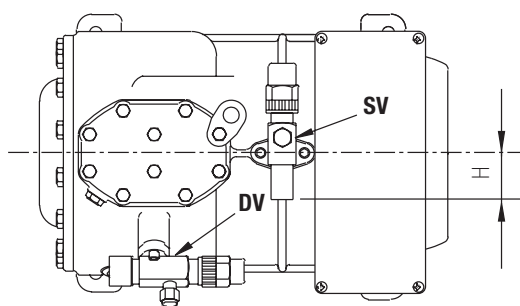
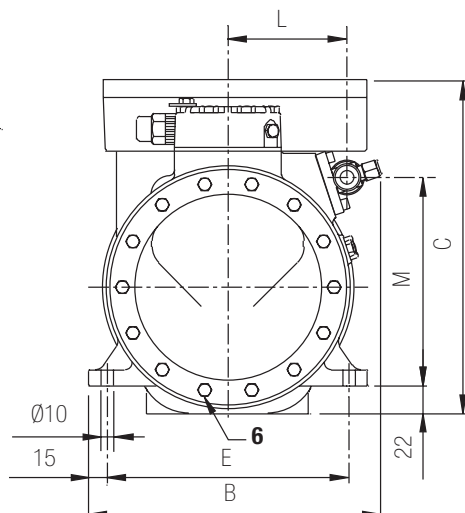
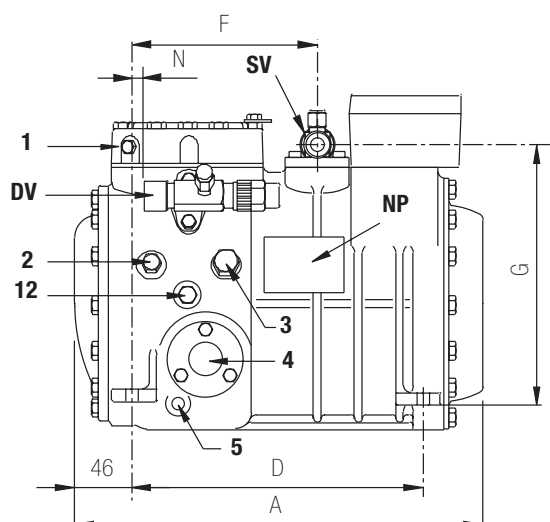
Potenze assorbite

Power input

Puissance absorbée

Leistungsaufnahme

Compressore Compressor Compresseur Verdichter	R404A - R507A					R407C				R22					R134a			
	potenza assorbita W * power input W * puissance absorbée W * Leistungsaufnahme W *					potenza assorbita W * power input W * puissance absorbée W * Leistungsaufnahme W *				potenza assorbita W * power input W * puissance absorbée W * Leistungsaufnahme W *					potenza assorbita W * power input W * puissance absorbée W * Leistungsaufnahme W *			
	te °C					te °C				te °C					te °C			
	+5	-10	-20	-30	-40	+7.5	0	-10	-20	+5	-10	-20	-30	-40	+12.5	+5	0	-10
A 0.5 4 Y	1440	1130	890	680	470	1230	1120	940	770	1000	870	740	580	410	820	740	690	570
A 0.5 5 Y		1380	1080	810	570						1110	920	710	500	1040	920	830	680
A 0.7 5 Y	1740	1380	1080	810	570	1550	1410	1170	940	1250	1190	920	710	510	1230	1040	920	710
A 0.7 6 Y		1540	1200	890	620						1230	1010	770	540	1160	1020	930	750
A 1 6 Y	1890	1490	1190	900	640	1600	1520	1280	1040	1360	1190	1010	800	570	1340	1130	1010	800
A 1 7 Y		1950	1530	1130	770						1590	1350	1050	760	1500	1340	1220	980
A 1.5 7 Y	2200	1790	1460	1130	810	2060	1880	1580	1300	1720	1530	1350	980		1680	1440	1300	1010
A 1.5 8 Y	2680	2130	1670	1250	840	2270	2070	1730	1410	2080	1830	1530	1180	830	1730	1520	1370	1100
B 1.5 9 Y		2510	2020	1520	1050					2480	2190	1830	1410	1010	2030	1770	1590	1260
B 1.5 10 Y		2940	2460	1940	1380						2510	2120	1660	1070	2250	1970	1780	1400
B 2 10 Y	3060	2790	2450	2060		2960	2700	2270	1830	2660	2480	2090	1550		2570	2180	1910	1420
C 2 11 Y	3320	3020	2660	2210	1780	3200	2920	2460	1970	2840	2670	2280	1710		2790	2340	2070	1540
D 2 11 Y	3950	3260	2640	2000	1350	3540	3220	2690	2140	3120	2800	2310	1710		3200	2640	2300	1680
C 2 12 Y	3720	3400	3000	2520	1910						3030	2610	1970	1550	2660	2370	2150	1700
C 3 12 Y	4440	3800	3190	2550		3700	3390	2850	2310	3630	3170	2690	2140		3850	3380	3070	2460
D 2 13 Y		3950	3200	2420	1670					3590	3410	2920	2240	1480	2940	2600	2360	1860
D 3 13 Y	4520	3830	3170	2480		3990	3560	2960	2390	3580	3260	2750	2090		3080	2660	2380	1840
D 2 15 Y		4400	3690	2910	2130						3740	3170	2420	1600	3460	2940	2620	2010
D 3 15 Y	4650	4060	3450	2800	2070	4380	4040	3420	2800	3950	3660	3120	2440		3710	3140	2790	2160
D 3 16 Y		4700	3900	3090	2160					4410	4120	3510	2740	1890	3470	3150	2900	2330
D 4 16 Y	5360	4600	3900	3140		4910	4500	3830	3100	4370	4110	3540	2790		3860	3330	2970	2280
F 4 16 Y	5440	4540	3760	2970		4620	4290	3680	3000	4220	3800	3170	2400		3900	3350	3000	2320
D 3 18 Y		4840	4060	3240	2430						4470	3810	2960	2020	3840	3410	3120	2510
D 4 18 Y	5520	4940	4300	3540		4960	4670	4100	3460	4700	4310	3770	2990		4520	3960	3580	2800
D 3 19 Y		5630	4770	3870	2960						4840	4020	3090	2090	4240	3800	3460	2790
F 4 19 Y	6340	5360	4470	3560	2660	5160	4850	4220	3510	5220	4770	4000	3000	1980	5040	4440	4040	3200
F 5 19 Y	5970	5150	4370	3510		5150	4850	4240	3540	5120	4650	3890	2930		4830	4290	3900	3110
Q 4 21 Y		5370	4370	3320	2360						5190	4410	3340	2140	3900	3680	3450	2860
Q 5 21 Y	6090	5360	4410	3190		5620	5270	4580	3780	5480	4940	4080	3090	2020	5120	4490	4030	3100
F 4 24 Y		6520	5490	4410	3340						5870	4830	3880	2700	5030	4700	4370	3620
F 5 24 Y	7460	6390	5430	4420	3450	6360	6060	5360	4480	6210	5500	4530	3690		5790	5190	4740	3800
Q 4 25 Y		7060	5660	4280	2930					6410	6080	5180	3940	2600	5210	4590	4160	3280
F 5 25 Y		6660	5740	4710	3630					6700	6140	5150	3940	2660	4740	4580	4370	3780
Q 5 25 Y		6510	5570	4530	3470	6760	6300	5430	4470	6440	5800	4760	3530	2300	4560	4400	4180	3620
Q 7 25 Y	7290	6590	5730	4740		6700	6280	5460	4550	6530	5930	4960	3760		6680	6050	5580	4560
Q 5 28 Y		7780	6510	5210	3940	8520	7850	6660	5430		6590	5500	4140	2700	6000	5460	5040	4170
Q 7 28 Y	9050	7710	6350	4840		8020	7170	5860	4640	7200	6520	5430	4020		6110	5200	4610	3520
S 5 33 Y		8570	7040	5510	4010		9200	7580	6100		7400	6510	5250	3840	6630	5850	5280	4160
Q 7 33 Y	9560	8540	7380	5990		8580	8060	7040	5850	7790	7290	6480	5300		7790	6780	6060	4660
S 7 33 Y	10140	8660	7200	5620		8640	8210	7200	5960	8340	7420	6380	4840		8380	7430	6740	5260
S 7 39 Y		10370	8680	6880	5070						9120	7740	5900	3920	8060	7520	7000	5760
S 10 39 Y	11790	9980	8330	6630		10610	9900	8490	6810	9620	8780	7230	5280		9570	8570	7800	6200
S 10 51 Y		13580	11120	8620	6220						11620	9530	7100	4710	10250	9380	8720	7170
S 15 51 Y	15270	12720	10500	8270		13310	12400	10620	8680	13550	11340	8990	6450		11740	10580	9710	7790
S 15 56 Y		14460	11780	9120	6570					14810	13460	11120	8320	5450	12480	11340	10420	8390
S 20 56 Y	17850	14670	12030	9410		14980	14020	12150	10070	15280	13650	11260	8270		14510	12830	11630	9180
V 15 59 Y		15720	12630	9620	6780					14850	13420	11130	8600	6120	12400	11200	10260	8200
V 20 59 Y	18110	14780	12150	9460		16260	14700	12320	9860	14540	13020	10700	8140		14430	12630	11260	8970
V 15 71 Y		18900	15400	11670	8160						16060	13180	10080	7200	14640	13240	12120	9660
V 25 71 Y	22140	18160	14700	11260		19380	17600	14550	11380	18510	15540	12570	9460		16730	14570	13110	10240
V 20 84 Y		22620	18140	13820	10190						19420	15780	12080	8630	17640	15830	14420	11600
V 30 84 Y	27480	22240	17820	13580		24390	21930	17960	13900	22220	19070	15470	11610		21270	18440	16480	12600
V 25 93 Y		26130	21110	16080	11560						22180	18810	14620	9940	20560	18460	16820	13290
V 32 93 Y	32080	26010	20970	15940		29010	26220	21620	16740	25300	22610	18380	12690		26040	22250	19600	14630
V 25 103 Y		28940	23420	17810	12710						24450	20840	16320	11120	21040	19370	17900	14450
V 35 103 Y	38020	30180	24000	18240		33990	30470	24760	19130	29440	26130	21260	15020		29040	24980	22190	16960
Z 25 106 Y		28110	22910	17370	12050						24660	20330	15380	10780	21900	19830	18110	14360
Z 35 106 Y	34230	28000	22370	16770		30260	26940	21750	16800	28500	23850	19020			26440	22780	20300	15620
Z 30 126 Y		34420	28080	21390	14660						29160	24420	18680	12980	25730	23370	21380	16850
Z 40 126 Y	40780	33360	26970	20420		35400	31980	26450	20840	32900	27980	22640			31730	27450	24470	18440
W 40 142 Y		36460	28900	21710		40720	36800	30390	23900	37300	32250	26430			34720	30740	27810	21720
Z 40 154 Y		43200	11100	26800	18620						36080	29630	22520	15630	30690	28250	26100	20980
Z 50 154 Y	50440	42270	34770	26620		46340	41420	34060	26910	40490	35520	29310			39020	34340	30890	23390
W 40 168 Y		43860	35690	27330	19350						39210	31500	24870	18030	33220	30540	28240	22890
W 50 168 Y		42220	33320	25840		47820	43160	35520	28050	47800	40490	32670			41400	36380	32780	25710
W 50 187 Y		49850	40410	30780	22040						44480	35750	28340	20940	40850	36980	33860	27170
W 60 187 Y	60060	46700	36800	28430		51660	46890	38690	30710	50900	41400	32610			44870	39680	35920	28370
W 60 206 Y		53490	44180	34610	25850						49220	38630	28500	19420	39110	36600	34260	28560
W 70 206 Y	61100	49900	40660	31600		58430	52830	43660	34310	53690	47280	37040			50780	45220	41070	32250
W 70 228 Y		55370	45060	34920	27100						52460	41030	31530	22580	40220	38240	36060	30300
W 75 228 Y	66570	53740	43830			63150	57520	47980		59								

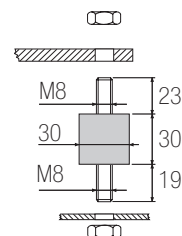


Supporto antivibrante

Vibration absorber

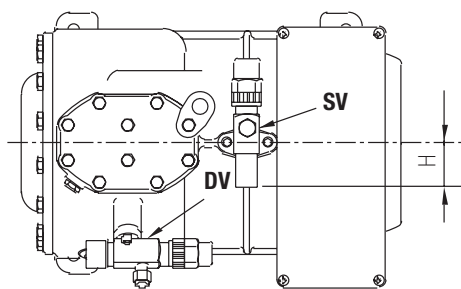
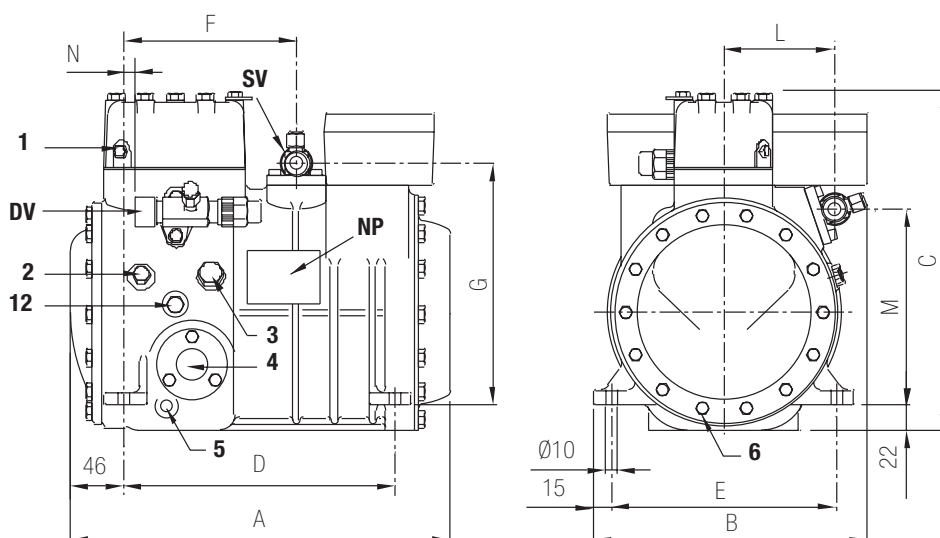
Support anti-vibrations

Vibrationsabsorber

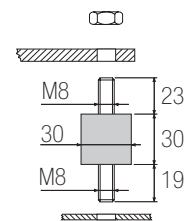
Serie Series **A**
Série Reihe

Compressore Compressor Compresseur Verdichter	Rubinetto aspirazione Suction valve Soupape d'aspiration Saugventil		Rubinetto compressione Discharge valve Soupape de refoulement Druckventil		Lunghezza Length Longueur Länge	Larghezza Width Largeur Breite	Altezza Height Hauteur Höhe	Interassi di fissaggio Base mounting Trous de fixation Befestigungslöcher		Rubinetto aspirazione Suction valve Soupape d'aspiration Saugventil			Rubinetto compressione Discharge valve Soupape de refoulement Druckventil		
	Ø "	Ø mm	Ø "	Ø mm	A mm	B mm	C mm	D mm	E mm	F mm	G mm	H mm	L mm	M mm	N mm
A 0.5 4 Y	5/8	15.8	1/2	12.7	315	236	273	234	194	150	210	37	95	168	17
A 0.5 5 Y	5/8	15.8	1/2	12.7	315	236	273	234	194	150	210	37	95	168	17
A 0.7 5 Y	5/8	15.8	1/2	12.7	315	236	273	234	194	150	210	37	95	168	17
A 0.7 6 Y	5/8	15.8	1/2	12.7	315	236	273	234	194	150	210	37	95	168	17
A 1 6 Y	5/8	15.8	1/2	12.7	315	236	273	234	194	150	210	37	95	168	17
A 1 7 Y	5/8	15.8	1/2	12.7	315	236	273	234	194	150	210	37	95	168	17
A 1.5 7 Y	5/8	15.8	1/2	12.7	315	236	273	234	194	150	210	37	95	168	17
A 1.5 8 Y	5/8	15.8	1/2	12.7	315	236	273	234	194	150	210	37	95	168	17
A 1.5 7 Y 1ph	5/8	15.8	1/2	12.7	328	236	251	234	194	150	210	37	95	168	17
A 1.5 8 Y 1ph	5/8	15.8	1/2	12.7	328	236	251	234	194	150	210	37	95	168	17

1	tappo di alta pressione	high pressure plug	bouchon haute pression	Stopfen Druckseite
2	tappo di bassa pressione	low pressure plug	bouchon basse pression	Stopfen Saugseite
3	tappo di carico olio	oil charge plug	bouchon charge d'huile	Stopfen Öfüllung
4	spia livello olio	oil level sight glass	voyant de niveau huile	Ölschauglas
5	sede resistenza carter	crankcase heater seat	doigt de gant pour résistance de carter	Pos. für Ölsumpfeheizung
6	tappo scarico olio	oil drain plug	bouchon vidange d'huile	Stopfen Ölablass
12	tappo ritorno olio	oil return plug	bouchon retour d'huile	Stopfen Ölrückführung
DV	rubinetto di compressione	discharge valve	soupape de refoulement	Druckventil
NP	targhetta	name plate	plaque signalétique	Verdichtertypschild
SV	rubinetto di aspirazione	suction valve	soupape d'aspiration	Saugventil



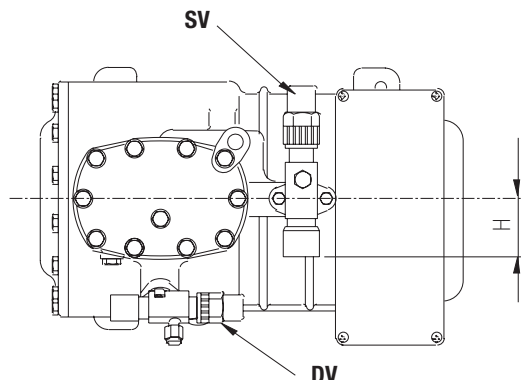
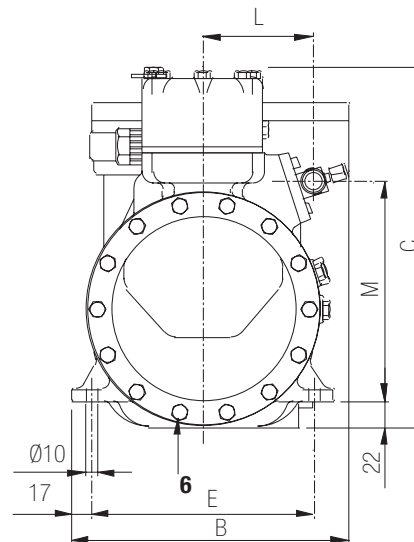
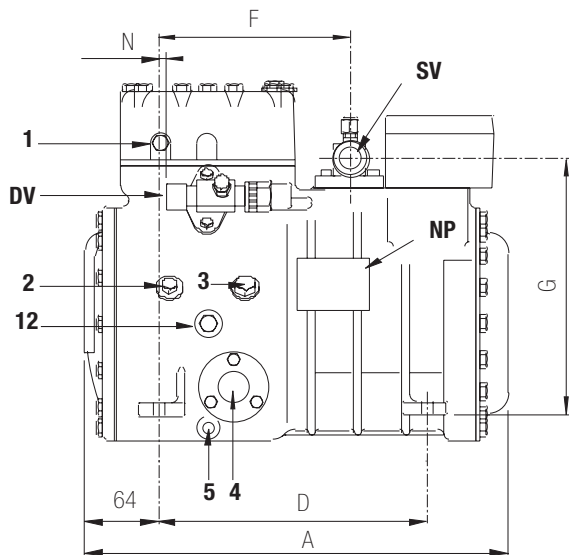
Supporto antivibrante
Vibration absorber
Support anti-vibrations
Vibrationsabsorber



Serie Series
Série Reihe **B-C**

	Rubinetto aspirazione Suction valve Soupape d'aspiration Saugventil		Rubinetto compressione Discharge valve Soupape de refoulement Druckventil		Lunghezza Length Longueur Länge	Larghezza Width Largeur Breite	Altezza Height Hauteur Höhe	Interassi di fissaggio Base mounting Trous de fixation Befestigungslöcher		Rubinetto aspirazione Suction valve Soupape d'aspiration Saugventil			Rubinetto compressione Discharge valve Soupape de refoulement Druckventil		
	Ø"	Ø mm	Ø"	Ø mm	A mm	B mm	C mm	D mm	E mm	F mm	G mm	H mm	L mm	M mm	N mm
B 1.5 9 Y	5/8	15.8	1/2	12.7	315	236	294	234	194	150	207	37	95	168	17
B 1.5 10 Y	5/8	15.8	1/2	12.7	315	236	294	234	194	150	207	37	95	168	17
B 2 10 Y	3/4	19.0	5/8	15.8	328	236	294	234	194	150	207	37	95	168	15
B 1.5 9 Y 1ph	5/8	15.8	1/2	12.7	328	236	294	234	194	150	207	37	95	168	17
B 1.5 10 Y 1ph	5/8	15.8	1/2	12.7	328	236	294	234	194	150	207	37	95	168	17
B 2 10 Y 1ph	3/4	19.0	5/8	15.8	328	236	294	234	194	150	207	37	95	168	15
C 2 11 Y	7/8	22.2	5/8	15.8	334	236	294	234	194	143	213	53	95	168	18
C 2 12 Y	7/8	22.2	5/8	15.8	334	236	294	234	194	143	213	53	95	168	18
C 2 11 Y 1ph	7/8	22.2	5/8	15.8	361	236	294	234	194	143	213	53	95	168	18
C 2 12 Y 1ph	7/8	22.2	5/8	15.8	361	236	294	234	194	143	213	53	95	168	18
C 3 12 Y	7/8	22.2	5/8	15.8	361	236	294	234	194	143	213	53	95	168	18

1	tappo di alta pressione	high pressure plug	bouchon haute pression	Stopfen Druckseite
2	tappo di bassa pressione	low pressure plug	bouchon basse pression	Stopfen Saugseite
3	tappo di carico olio	oil charge plug	bouchon charge d'huile	Stopfen Ölfüllung
4	spia livello olio	oil level sight glass	voyant de niveau huile	Ölschauglas
5	sede resistenza carter	crankcase heater seat	doigt de gant pour résistance de carter	Pos. für Ölsumpfeheizung
6	tappo scarico olio	oil drain plug	bouchon vidange d'huile	Stopfen Ölabblass
12	tappo ritorno olio	oil return plug	bouchon retour d'huile	Stopfen Ölrückführung
DV	rubinetto di compressione	discharge valve	soupape de refoulement	Druckventil
NP	targhetta	name plate	plaque signalétique	Verdichtertypschild
SV	rubinetto di aspirazione	suction valve	soupape d'aspiration	Saugventil

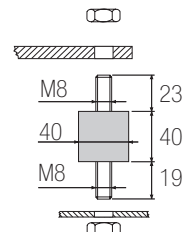


Supporto antivibrante

Vibration absorber

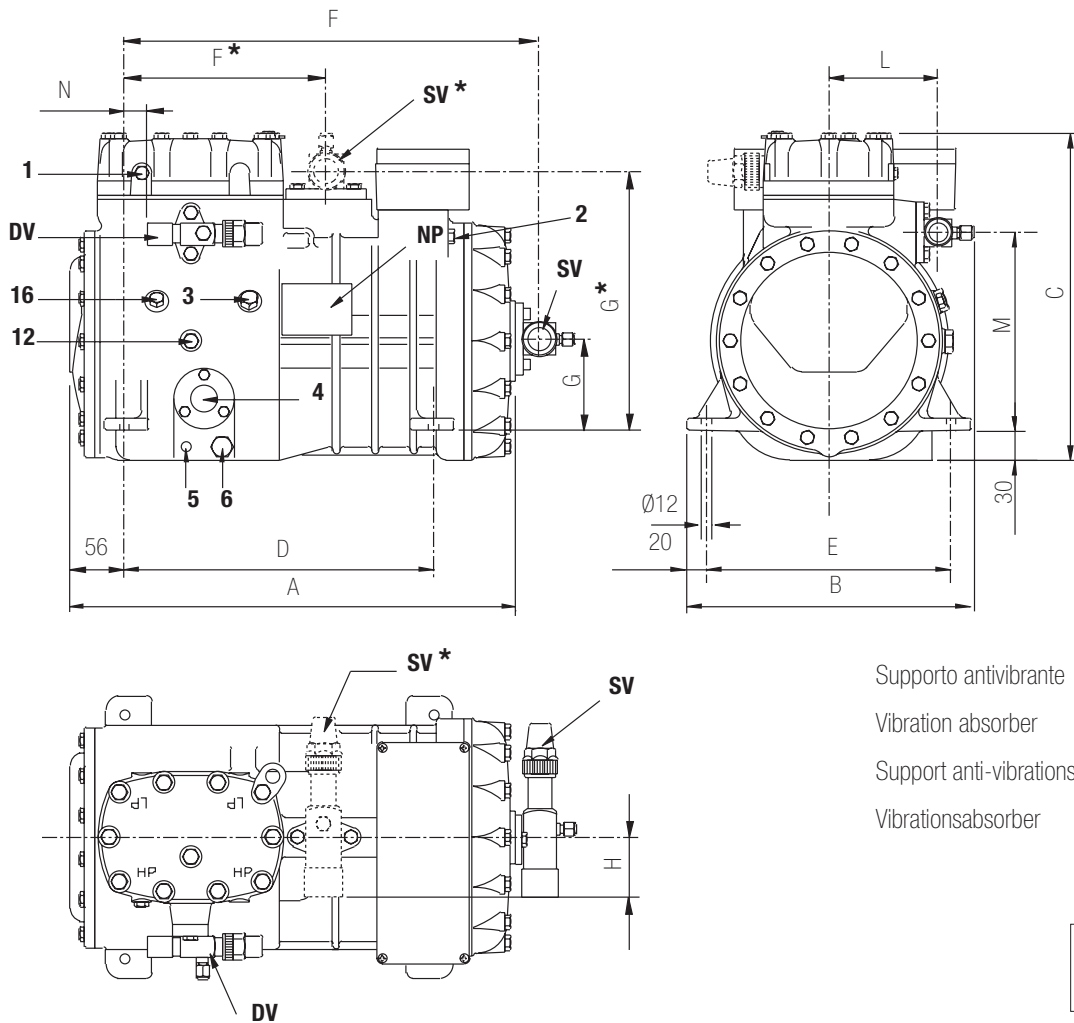
Support anti-vibrations

Vibrationsabsorber

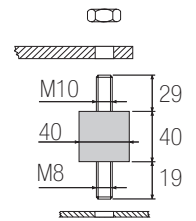
Serie Series
Série Reihe **D**

Compressore Compressor Compresseur Verdichter	Rubinetto aspirazione Suction valve Soupape d'aspiration Saugventil		Rubinetto compressione Discharge valve Soupape de refoulement Druckventil		Lunghezza Length Longueur Länge	Larghezza Width Largeur Breite	Altezza Height Hauteur Höhe	Interassi di fissaggio Base mounting Trous de fixation Befestigungslöcher		Rubinetto aspirazione Suction valve Soupape d'aspiration Saugventil			Rubinetto compressione Discharge valve Soupape de refoulement Druckventil		
	Ø"	Ø mm	Ø"	Ø mm				D mm	E mm	F mm	G mm	H mm	L mm	M mm	N mm
D 2 11 Y	7/8	22.2	5/8	15.8	353	240	296	234	194	167	223	49	96	192	6
D 2 13 Y	7/8	22.2	5/8	15.8	353	240	296	234	194	167	223	49	96	192	6
D 2 11 Y 1ph	7/8	22.2	5/8	15.8	369	240	314	234	194	167	223	49	96	192	6
D 2 13 Y 1ph	7/8	22.2	5/8	15.8	369	240	314	234	194	167	223	49	96	192	6
D 3 13 Y	1 1/8	28.6	5/8	15.8	369	240	314	234	194	167	223	49	96	192	6
D 2 15 Y	7/8	22.2	5/8	15.8	353	240	296	234	194	167	223	49	96	192	6
D 3 15 Y	1 1/8	28.6	5/8	15.8	369	240	314	234	194	167	223	49	96	192	6
D 3 16 Y	1 1/8	28.6	5/8	15.8	369	240	314	234	194	167	223	49	96	192	6
D 4 16 Y	1 1/8	28.6	3/4	19.0	374	240	314	234	194	167	223	49	96	192	6
D 3 18 Y	1 1/8	28.6	5/8	15.8	369	240	314	234	194	167	223	49	96	192	6
D 4 18 Y	1 1/8	28.6	3/4	19.0	374	240	314	234	194	167	223	49	96	192	6
D 3 19 Y	1 1/8	28.6	5/8	15.8	369	240	314	234	194	167	223	49	96	192	6

1	tappo di alta pressione	high pressure plug	bouchon haute pression	Stopfen Druckseite
2	tappo di bassa pressione	low pressure plug	bouchon basse pression	Stopfen Saugseite
3	tappo di carico olio	oil charge plug	bouchon charge d'huile	Stopfen Ölfüllung
4	spia livello olio	oil level sight glass	voyant de niveau huile	Ölschauglas
5	sede resistenza carter	crankcase heater seat	doigt de gant pour résistance de carter	Pos. für Ölsumpfeheizung
6	tappo scarico olio	oil drain plug	bouchon vidange d'huile	Stopfen Ölablass
12	tappo ritorno olio	oil return plug	bouchon retour d'huile	Stopfen Ölrückführung
DV	rubinetto di compressione	discharge valve	soupape de refoulement	Druckventil
NP	targhetta	name plate	plaque signalétique	Verdichtertypschild
SV	rubinetto di aspirazione	suction valve	soupape d'aspiration	Saugventil



Supporto antivibrante
 Vibration absorber
 Support anti-vibrations
 Vibrationsabsorber

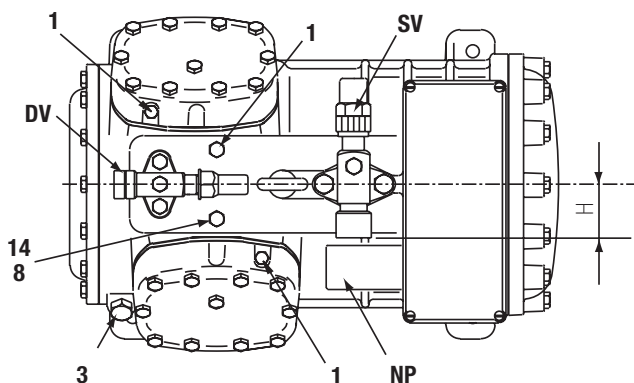
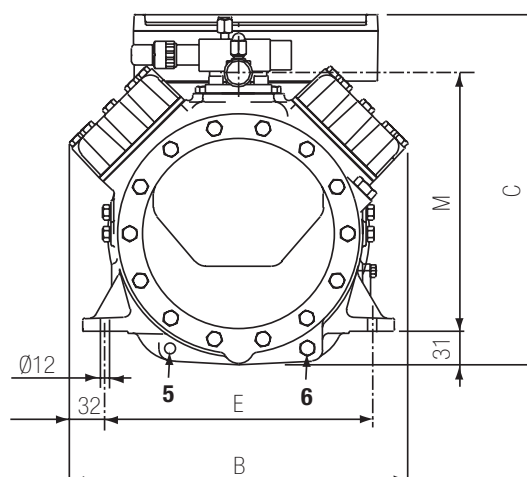
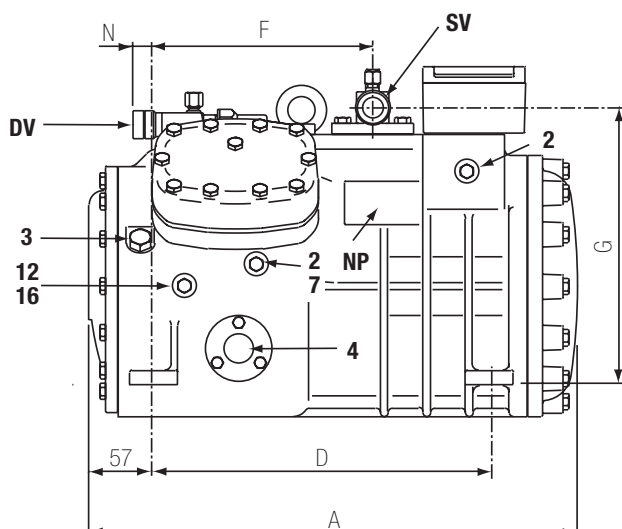


Serie Series
 Série Reihe **F**

Compressore Compressor Compresseur Verdichter	Rubinetto aspirazione Suction valve Soupape d'aspiration Saugventil		Rubinetto compressione Discharge valve Soupape de refoulement Druckventil		Lunghezza Length Longueur Länge	Larghezza Width Largeur Breite	Altezza Height Hauteur Höhe	Interassi di fissaggio Base mounting Trous de fixation Befestigungslöcher		Rubinetto aspirazione Suction valve Soupape d'aspiration Saugventil			Rubinetto compressione Discharge valve Soupape de refoulement Druckventil		
	Ø"	Ø mm	Ø"	Ø mm	A mm	B mm	C mm	D mm	E mm	F mm	G mm	H mm	L mm	M mm	N mm
F 4 16 Y	1 1/8	28.6	3/4	19.0	515	286	336	312	246	424	90	49	108	192	24
F 4 19 Y	1 1/8	28.6	3/4	19.0	515	286	336	312	246	424	90	49	108	192	24
F 5 19 Y	1 1/8	28.6	3/4	19.0	515	286	336	312	246	424	90	49	108	192	24
F 4 24 Y*	1 1/8	28.6	3/4	19.0	436	286	336	312	246	203	260	49	108	198	24
F 5 24 Y*	1 1/8	28.6	7/8	22.2	515	286	336	312	246	424	90	49	112	192	17
F 5 25 Y*	1 1/8	28.6	7/8	22.2	436	286	336	312	246	203	260	62	112	198	17

1	tappo di alta pressione	high pressure plug	bouchon haute pression	Stopfen Druckseite
2	tappo di bassa pressione	low pressure plug	bouchon basse pression	Stopfen Saugseite
3	tappo di carico olio	oil charge plug	bouchon charge d'huile	Stopfen Ölfüllung
4	spia livello olio	oil level sight glass	voyant de niveau huile	Ölschauglas
5	sede resistenza carter	crankcase heater seat	doigt de gant pour résistance de carter	Pos. für Ölsumpfheizung
6	tappo scarico olio	oil drain plug	bouchon vidange d'huile	Stopfen Ölabblass
12	tappo ritorno olio	oil return plug	bouchon retour d'huile	Stopfen Ölrückführung
16	tappo pressione carter	crankcase pressure plug	bouchon pression de carter	Stopfen für Drucksumpf
DV	rubinetto di compressione	discharge valve	soupape de refoulement	Druckventil
NP	targhetta	name plate	plaque signalétique	Verdichtertypschild
SV	rubinetto di aspirazione	suction valve	soupape d'aspiration	Saugventil

(*) posizione del rubinetto di aspirazione per i modelli F 4 24 Y, F 5 25 Y
 suction valve location for models F 4 24 Y, F 5 25 Y
 position de la soupape d'aspiration pour les modèles F 4 24 Y, F 5 25 Y
 Stellung des Saugventiles für die Modelle F 4 24 Y, F 5 25 Y

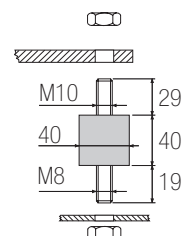


Supporto antivibrante

Vibration absorber

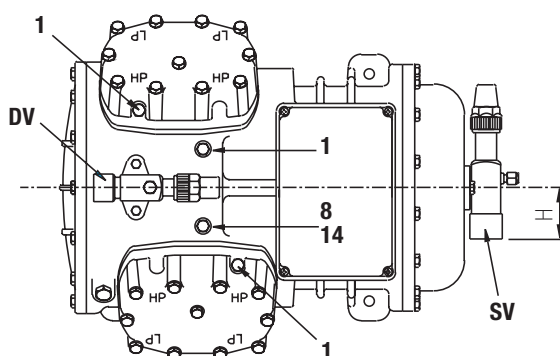
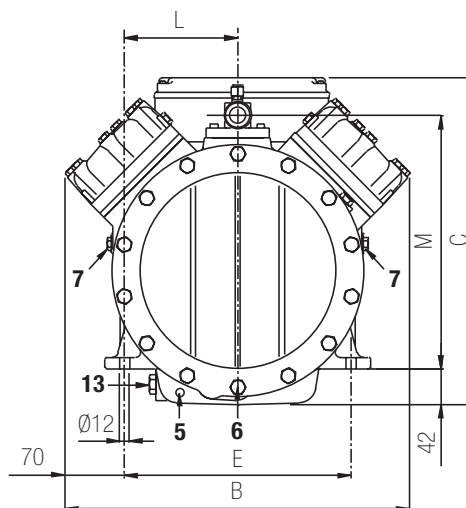
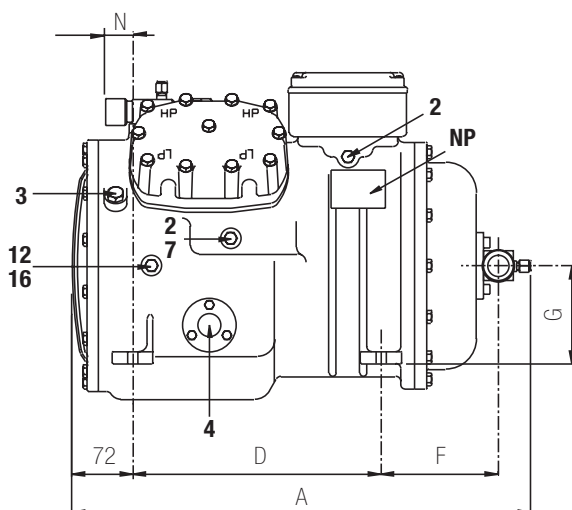
Support anti-vibrations

Vibrationsabsorber

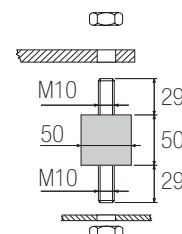
Serie Series
Série Reihe **Q**

Compressore Compressor Compresseur Verdichter	Rubinetto aspirazione Suction valve Soupape d'aspiration Saugventil		Rubinetto compressione Discharge valve Soupape de refoulement Druckventil		Lunghezza Length Longueur Länge	Larghezza Width Largeur Breite	Altezza Height Hauteur Höhe	Interassi di fissaggio Base mounting Trous de fixation Befestigungslöcher		Rubinetto aspirazione Suction valve Soupape d'aspiration Saugventil			Rubinetto compressione Discharge valve Soupape de refoulement Druckventil	
	Ø "	Ø mm	Ø "	Ø mm				D mm	E mm	F mm	G mm	H mm	M mm	N mm
Q 4 21 Y	1 1/8	28.6	3/4	19.0	449	310	324	312	246	203	256	49	240	17
Q 5 21 Y	1 1/8	28.6	3/4	19.0	449	310	324	312	246	203	256	49	240	17
Q 4 25 1	1 1/8	28.6	3/4	19.0	449	310	324	312	246	203	256	49	240	17
Q 5 25 Y	1 1/8	28.6	7/8	22.2	449	310	324	312	246	203	256	49	244	24
Q 7 25 Y	1 1/8	28.6	7/8	22.2	449	310	324	312	246	203	256	49	244	24
Q 5 28 Y	1 3/8	35.0	7/8	22.2	449	310	324	312	246	203	258	60	244	24
Q 7 28 Y	1 3/8	35.0	1 1/8	28.6	449	310	324	312	246	203	258	60	244	24
Q 5 33 Y	1 3/8	35.0	1 1/8	28.6	449	310	324	312	246	203	258	60	244	24
Q 7 33 Y	1 3/8	35.0	1 1/8	28.6	449	310	324	312	246	203	258	60	244	24

1	tappo di alta pressione	high pressure plug	bouchon haute pression	Stopfen Druckseite
2	tappo di bassa pressione	low pressure plug	bouchon basse pression	Stopfen Saugseite
3	tappo di carico olio	oil charge plug	bouchon charge d'huile	Stopfen Örfüllung
4	spia livello olio	oil level sight glass	voyant de niveau huile	Ölschauglas
5	sede resistenza carter	crankcase heater seat	doigt de gant pour résistance de carter	Pos. für Ölpumpheizung
6	tappo scarico olio	oil drain plug	bouchon vidange d'huile	Stopfen Ölablass
7	attacco per valvola iniezione liquido	liquid injection valve plug	bouchon électrov.injection de liquide	Stopfen Flüssigkeitseinspritzung
8	attacco per sensore iniezione liquido	liquid injection sensor plug	bouchon sensor injection de liquide	Stopfen Sensor
12	tappo ritorno olio	oil return plug	bouchon retour d'huile	Stopfen Ölrückführung
14	tappo sensore massima temp. compress.	max. discharge temperature sensor plug	bouchon sensor max.temp.de refoulement	Stopfen für Druckgasfühler
16	tappo pressione carter	crankcase pressure plug	bouchon pression de carter	Stopfen für Drucksumpf
DV	rubinetto di compressione	discharge valve	soupape de refoulement	Druckventil
NP	targhetta	name plate	plaque signalétique	Verdichtertypschild
SV	rubinetto di aspirazione	suction valve	soupape d'aspiration	Saugventil



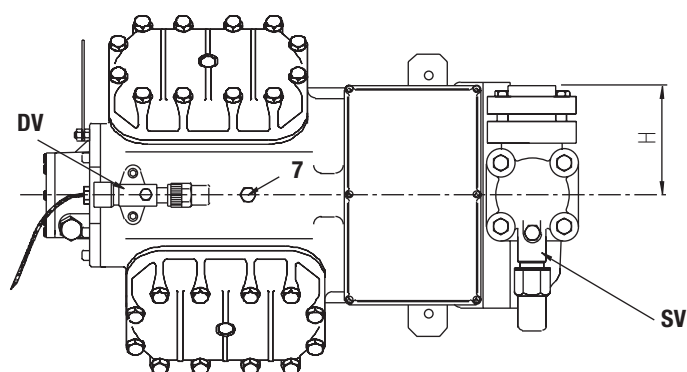
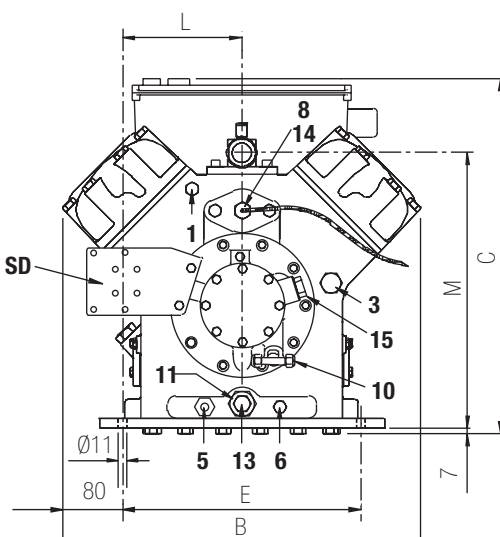
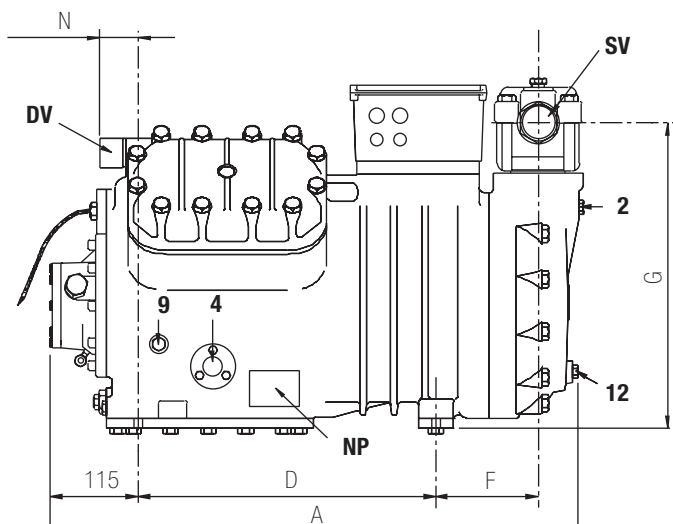
Supporto antivibrante
Vibration absorber
Support anti-vibrations
Vibrationsabsorber



Serie Series
Série Reihe **S**

Compressore Compressor Compresseur Verdichter	Rubinetto aspirazione Suction valve Soupape d'aspiration Saugventil		Rubinetto compressione Discharge valve Soupape de refoulement Druckventil		Lunghezza Length Longueur Länge	Larghezza Width Largeur Breite	Altezza Height Hauteur Höhe	Interassi di fissaggio Base mounting Trous de fixation Befestigungslöcher		Rubinetto aspirazione Suction valve Soupape d'aspiration Saugventil			Rubinetto compressione Discharge valve Soupape de refoulement Druckventil		
	Ø"	Ø mm	Ø"	Ø mm	A mm	B mm	C mm	D mm	E mm	F mm	G mm	H mm	L mm	M mm	N mm
S 5 33 Y	1 3/8	35.0	1 1/8	28.6	544	405	384	292	266	138	115	60	133	298	20
S 7 33 Y	1 3/8	35.0	1 1/8	28.6	544	405	384	292	266	138	115	60	133	298	20
S 7 39 Y	1 3/8	35.0	1 1/8	28.6	544	405	384	292	266	138	115	60	133	298	20
S 10 39 Y	1 3/8	35.0	1 1/8	28.6	544	405	384	292	266	138	115	60	133	298	20
S 10 51 Y	1 3/8	35.0	1 1/8	28.6	544	405	384	292	266	138	115	60	133	298	20
S 15 51 Y	1 5/8	42.0	1 1/8	28.6	550	405	384	292	266	138	115	123	133	298	20
S 15 56 Y	1 5/8	42.0	1 1/8	28.6	550	405	384	292	266	138	115	123	133	298	20
S 20 56 Y	1 5/8	42.0	1 1/8	28.6	550	405	384	292	266	138	115	123	133	298	20

1	tappo di alta pressione	high pressure plug	bouchon haute pression	Stopfen Druckseite
2	tappo di bassa pressione	low pressure plug	bouchon basse pression	Stopfen Saugseite
3	tappo di carico olio	oil charge plug	bouchon charge d'huile	Stopfen Ölfüllung
4	spia livello olio	oil level sight glass	voyant de niveau huile	Ölschauglas
5	sede resistenza carter	crankcase heater seat	doigt de gant pour résistance de carter	Pos. für Ölsumpfheizung
6	tappo scarico olio	oil drain plug	bouchon vidange d'huile	Stopfen Ölabblass
7	attacco per valvola iniezione liquido	liquid injection valve plug	bouchon électrov.injection de liquide	Stopfen Flüssigkeitseinspritzung
8	attacco per sensore iniezione liquido	liquid injection sensor plug	bouchon sensor injection de liquide	Stopfen Sensor
12	tappo ritorno olio	oil return plug	bouchon retour d'huile	Stopfen Ölrückführung
13	tappo magnetico	magnetic plug	bouchon magnétique	Magnetstopfen
14	tappo sensore massima temp. compress.	max. discharge temperature sensor plug	bouchon sensor max.temp.de refoulement	Stopfen für Druckgasfühler
16	tappo pressione carter	crankcase pressure plug	bouchon pression de carter	Stopfen für Drucksumpf
DV	rubinetto di compressione	discharge valve	soupape de refoulement	Druckventil
NP	targhetta	name plate	plaque signalétique	Verdichtertypschild
SV	rubinetto di aspirazione	suction valve	soupape d'aspiration	Saugventil

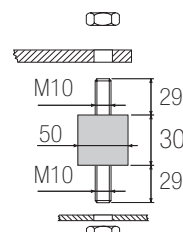


Supporto antivibrante

Vibration absorber

Support anti-vibrations

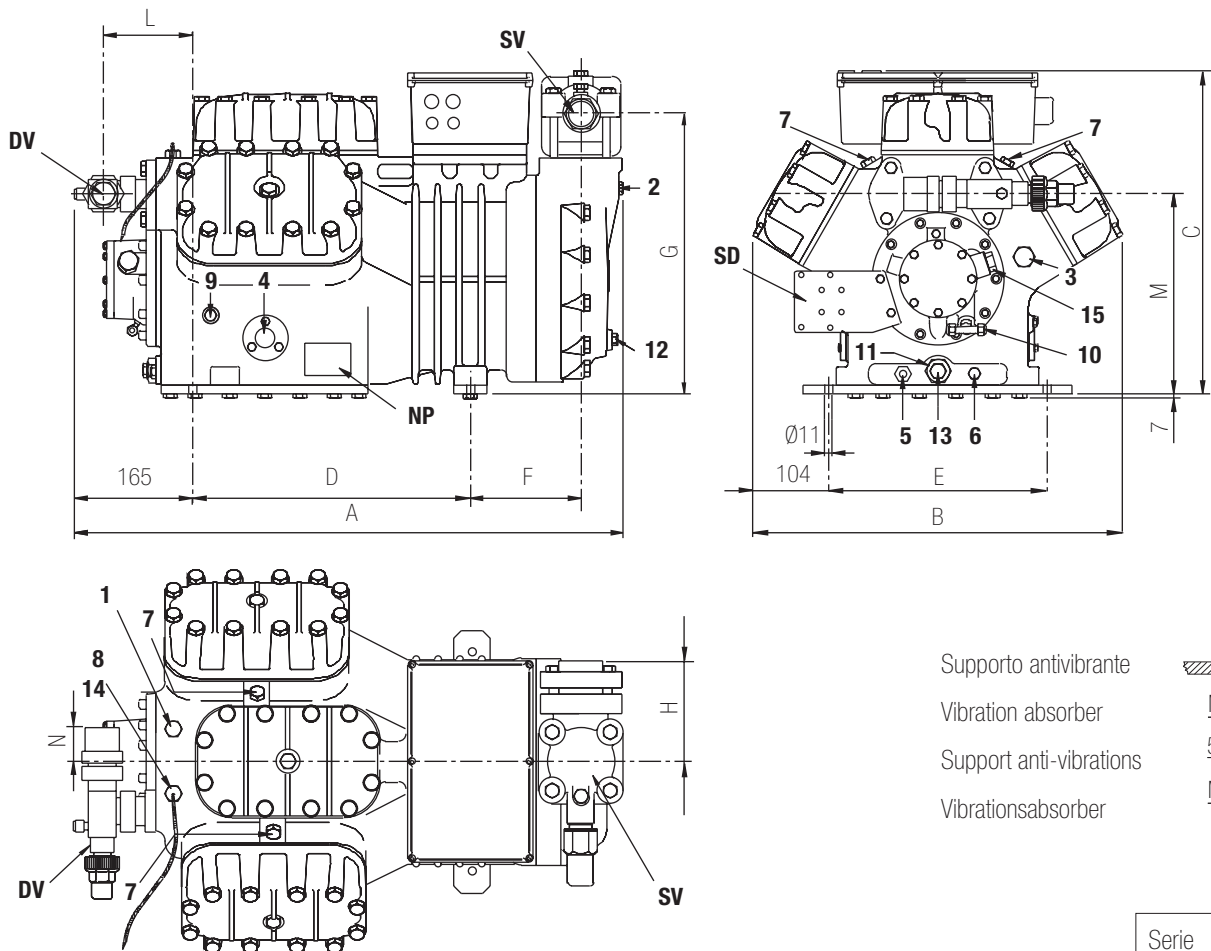
Vibrationsabsorber



Serie	Series	V
Série	Reihe	

Compressore Compressor Compresseur Verdichter	Rubinetto aspirazione Suction valve Soupape d'aspiration Saugventil		Rubinetto compressione Discharge valve Soupape de refoulement Druckventil		Lunghezza Length Longueur Länge	Larghezza Width Largeur Breite	Altezza Height Hauteur Höhe	Interassi di fissaggio Base mounting Trous de fixation Befestigungslöcher		Rubinetto aspirazione Suction valve Soupape d'aspiration Saugventil			Rubinetto compressione Discharge valve Soupape de refoulement Druckventil		
	Ø"	Ø mm	Ø"	Ø mm				D mm	E mm	F mm	G mm	H mm	L mm	M mm	N mm
V 15 59 Y	1 5/8	42.0	1 1/8	28.6	666	465	442	381	305	120	374	123	152	354	36
V 20 59 Y	1 5/8	42.0	1 1/8	28.6	666	465	442	381	305	120	374	123	152	354	36
V 15 71 Y	1 5/8	42.0	1 1/8	28.6	666	465	442	381	305	120	374	123	152	354	36
V 25 71 Y	2 1/8	54.0	1 3/8	35.0	687	465	460	381	305	133	390	136	152	356	47
V 20 84 Y	1 5/8	42.0	1 1/8	28.6	666	465	442	381	305	120	374	123	152	354	36
V 30 84 Y	2 1/8	54.0	1 3/8	35.0	687	465	460	381	305	133	390	136	152	356	47
V 25 93 Y	2 1/8	54.0	1 3/8	35.0	687	465	460	381	305	133	390	136	152	356	47
V 32 93 Y	2 1/8	54.0	1 3/8	35.0	755	465	460	381	305	178	388	136	152	356	47
V 25 103 Y	2 1/8	54.0	1 3/8	35.0	687	465	460	381	305	133	390	136	152	356	47
V 35 103 Y	2 1/8	54.0	1 3/8	35.0	755	465	460	381	305	178	388	136	152	356	47

1	tappo di alta pressione	high pressure plug	bouchon haute pression	Stopfen Druckseite
2	tappo di bassa pressione	low pressure plug	bouchon basse pression	Stopfen Saugseite
3	tappo di carico olio	oil charge plug	bouchon charge d'huile	Stopfen Ölfüllung
4	spia livello olio	oil level sight glass	voyant de niveau huile	Ölschauglas
5	sede resistenza carter	crankcase heater seat	doigt de gant pour résistance de carter	Pos. für Ölsumpfeheizung
6	tappo scarico olio	oil drain plug	bouchon vidange d'huile	Stopfen Ölablass
7	attacco per valvola iniezione liquido	liquid injection valve plug	bouchon électrov.injection de liquide	Stopfen Flüssigkeitseinspritzung
8	attacco per sensore iniezione liquido	liquid injection sensor plug	bouchon sensor injection de liquide	Stopfen Sensor
9	attacco pressostato diff. olio (b.p.)	oil pressure switch connection (l.p.)	raccord pressostat diff. huile (b.p.)	Öldruckschalter Niederdruckanschluss
10	attacco pressostato diff. olio (a.p.)	oil pressure switch connection (h.p.)	raccord pressostat diff. huile (h.p.)	Öldruckschalter Hochdruckanschluss
11	filtro olio	oil filter	filtre à huile	Ölfilter
12	tappo ritorno olio	oil return plug	bouchon retour d'huile	Stopfen Ölrückführung
13	tappo magnetico	magnetic plug	bouchon magnétique	Magnetstopfen
14	sensore massima temp. compressione	max. discharge temperature sensor	sensor max. temp. de refoulement	Druckgasfühler
15	attacco pressostato olio elettronico	electronic oil pressure switch connection	raccord pressostat diff. huile électronique	Elektronische Öldruckschalteranschluss
DV	rubinetto di compressione	discharge valve	soupape de refoulement	Druckventil
NP	targhetta	name plate	plaque signalétique	Verdichtertypschild
SD	staffetta di fissaggio del pressostato	oil pressure switch mounting bracket	support pour pressostat diff. huile	Öldruckschalterbügel
SV	rubinetto di aspirazione	suction valve	soupape d'aspiration	Saugventil

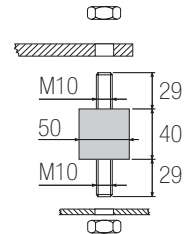


Supporto antivibrante

Vibration absorber

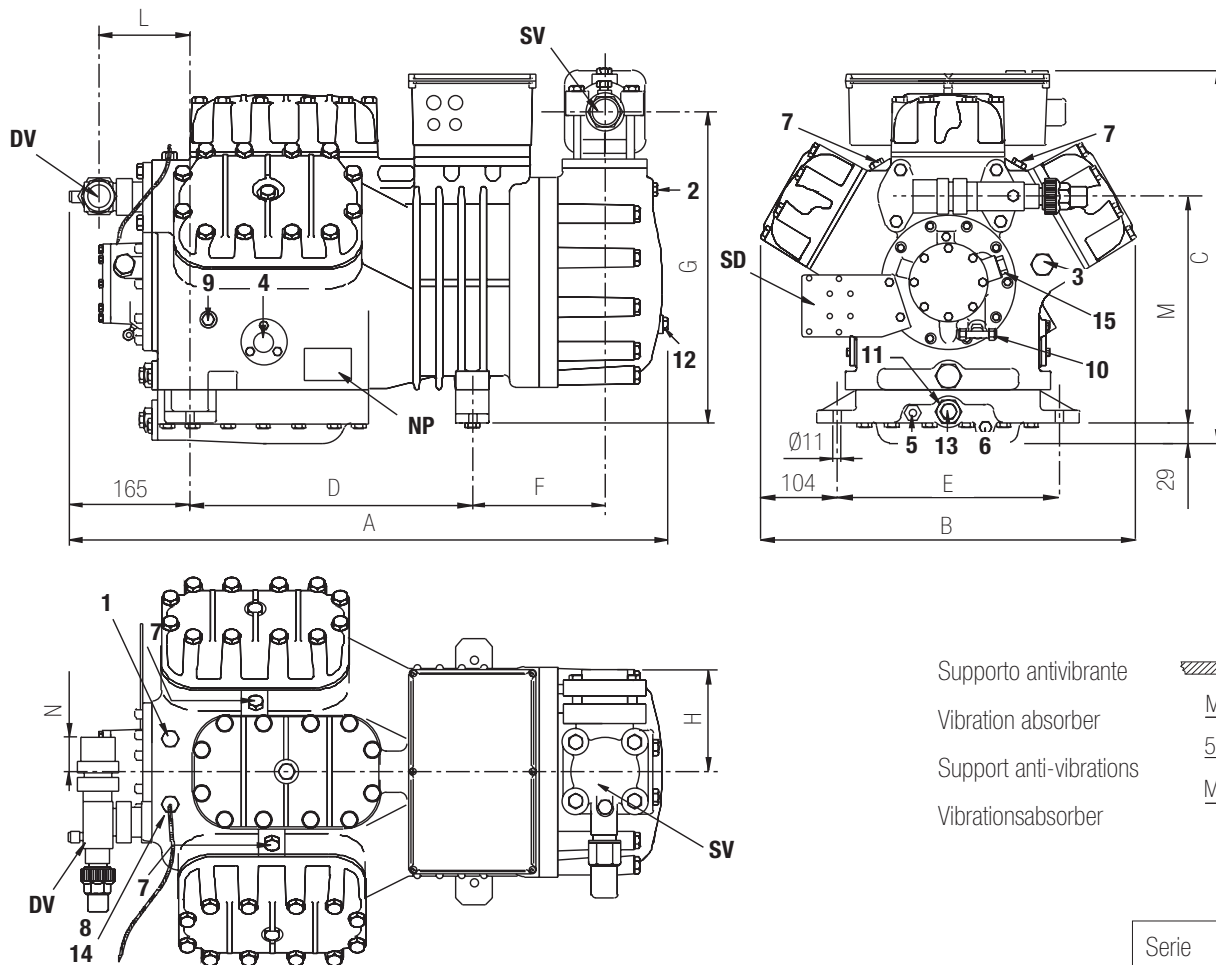
Support anti-vibrations

Vibrationsabsorber

Serie Series **Z**
Série Reihe

	Rubinetto aspirazione Suction valve Soupape d'aspiration Saugventil		Rubinetto compressione Discharge valve Soupape de refoulement Druckventil		Lunghezza Length Longueur Länge	Larghezza Width Largeur Breite	Altezza Height Hauteur Höhe	Interassi di fissaggio Base mounting Trous de fixation Befestigungslöcher		Rubinetto aspirazione Suction valve Soupape d'aspiration Saugventil			Rubinetto compressione Discharge valve Soupape de refoulement Druckventil		
	Ø"	Ø mm	Ø"	Ø mm				A mm	B mm	C mm	D mm	E mm	F mm	G mm	H mm
Z 25 106 Y	2 1/8	54.0	1 3/8	35.0	768	512	446	381	305	154	388	136	125	277	47.5
Z 35 106 Y	2 1/8	54.0	1 3/8	35.0	822	512	446	381	305	178	388	136	125	277	47.5

1	tappo di alta pressione	high pressure plug	bouchon haute pression	Stopfen Druckseite
2	tappo di bassa pressione	low pressure plug	bouchon basse pression	Stopfen Saugseite
3	tappo di carico olio	oil charge plug	bouchon charge d'huile	Stopfen Ölfüllung
4	spia livello olio	oil level sight glass	voyant de niveau huile	Ölschauglas
5	sede resistenza carter	crankcase heater seat	doigt de gant pour résistance de carter	Pos. für Ölsumpheizung
6	tappo scarico olio	oil drain plug	bouchon vidange d'huile	Stopfen Ölablass
7	attacco per valvola iniezione liquido	liquid injection valve plug	bouchon électrov.injection de liquide	Stopfen Flüssigkeitseinspritzung
8	attacco per sensore iniezione liquido	liquid injection sensor plug	bouchon sensor injection de liquide	Stopfen Sensor
9	attacco pressostato diff. olio (b.p.)	oil pressure switch connection (l.p.)	raccord pressostat diff. huile (b.p.)	Öldruckschalter Niederdruckanschluss
10	attacco pressostato diff. olio (a.p.)	oil pressure switch connection (h.p.)	raccord pressostat diff. huile (h.p.)	Öldruckschalter Hochdruckanschluss
11	filtro olio	oil filter	filtre à huile	Ölfilter
12	tappo ritorno olio	oil return plug	bouchon retour d'huile	Stopfen Ölrückführung
13	tappo magnetico	magnetic plug	bouchon magnétique	Magnetstopfen
14	sensore massima temp. compressione	max. discharge temperature sensor	sensor max. temp. de refoulement	Druckgasfühler
15	attacco pressostato olio elettronico	electronic oil pressure switch connection	raccord pressostat diff. huile électronique	Elektronische Öldruckschalteranschluss
DV	rubinetto di compressione	discharge valve	soupape de refoulement	Druckventil
NP	targhetta	name plate	plaque signalétique	Verdichtertypschild
SD	staffetta di fissaggio del pressostato	oil pressure switch mounting bracket	support pour pressostat diff. huile	Öldruckschalterbügel
SV	rubinetto di aspirazione	suction valve	soupape d'aspiration	Saugventil



Supporto antivibrante

Vibration absorber

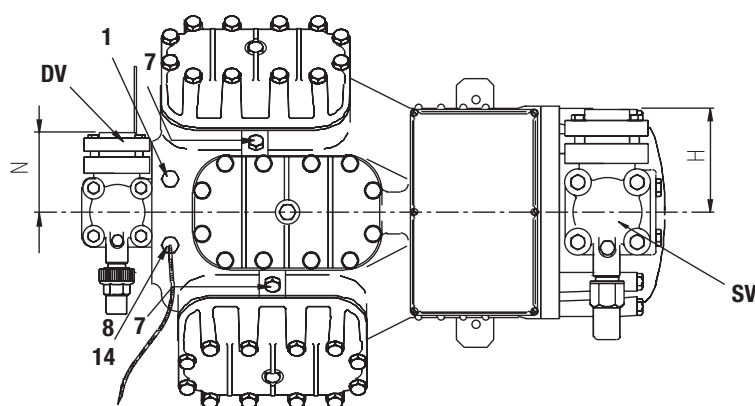
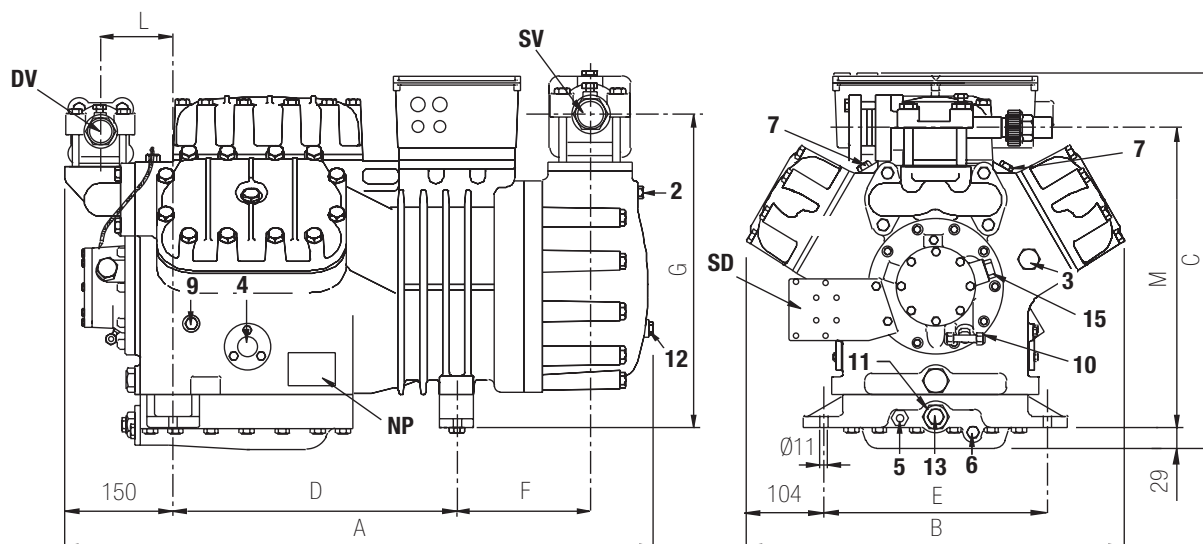
Support anti-vibrations

Vibrationsabsorber

Serie	Series	Z
Série	Reihe	

Compressore Compressor Compresseur Verdichter	Rubinetto aspirazione Suction valve Soupape d'aspiration Saugventil		Rubinetto compressione Discharge valve Soupape de refoulement Druckventil		Lunghezza Length Longueur Länge	Larghezza Width Largeur Breite	Altezza Height Hauteur Höhe	Interassi di fissaggio Base mounting Trous de fixation Befestigungslöcher		Rubinetto aspirazione Suction valve Soupape d'aspiration Saugventil			Rubinetto compressione Discharge valve Soupape de refoulement Druckventil		
	Ø"	Ø mm	Ø"	Ø mm				D	E	F	G	H	L	M	N
	mm	mm	mm	mm				mm	mm	mm	mm	mm	mm	mm	mm
Z 30 126 Y	2 1/8	54.0	1 3/8	35.0	768	512	522	381	305	154	437	136	125	310	47.5
Z 40 126 Y	2 5/8	67.0	1 5/8	42.0	822	512	522	381	305	178	437	144	125	310	47.5

1	tappo di alta pressione	high pressure plug	bouchon haute pression	Stopfen Druckseite
2	tappo di bassa pressione	low pressure plug	bouchon basse pression	Stopfen Saugseite
3	tappo di carico olio	oil charge plug	bouchon charge d'huile	Stopfen Ölfüllung
4	spia livello olio	oil level sight glass	voyant de niveau huile	Ölschauglas
5	sede resistenza carter	crankcase heater seat	doigt de gant pour résistance de carter	Pos. für Ölsumpfeheizung
6	tappo scarico olio	oil drain plug	bouchon vidange d'huile	Stopfen Ölablass
7	attacco per valvola iniezione liquido	liquid injection valve plug	bouchon électrov.injection de liquide	Stopfen Flüssigkeitseinspritzung
8	attacco per sensore iniezione liquido	liquid injection sensor plug	bouchon sensor injection de liquide	Stopfen Sensor
9	attacco pressostato diff. olio (b.p.)	oil pressure switch connection (l.p.)	raccord pressostat diff. huile (b.p.)	Öldruckschalter Niederdruckanschluss
10	attacco pressostato diff. olio (a.p.)	oil pressure switch connection (h.p.)	raccord pressostat diff. huile (h.p.)	Öldruckschalter Hochdruckanschluss
11	filtro olio	oil filter	filtre à huile	Ölfilter
12	tappo ritorno olio	oil return plug	bouchon retour d'huile	Stopfen Ölrückführung
13	tappo magnetico	magnetic plug	bouchon magnétique	Magnetstopfen
14	sensore massima temp. compressione	max. discharge temperature sensor	sensor max. temp. de refoulement	Druckgasfühler
15	attacco pressostato olio elettronico	electronic oil pressure switch connection	raccord pressostat diff. huile électronique	Elektronische Öldruckschalteranschluss
DV	rubinetto di compressione	discharge valve	soupape de refoulement	Druckventil
NP	targhetta	name plate	plaque signalétique	Verdichtertypschild
SD	staffetta di fissaggio del pressostato	oil pressure switch mounting bracket	support pour pressostat diff. huile	Öldruckschalterbügel
SV	rubinetto di aspirazione	suction valve	soupape d'aspiration	Saugventil

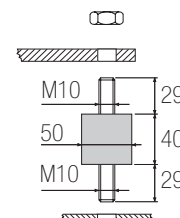


Supporto antivibrante

Vibration absorber

Support anti-vibrations

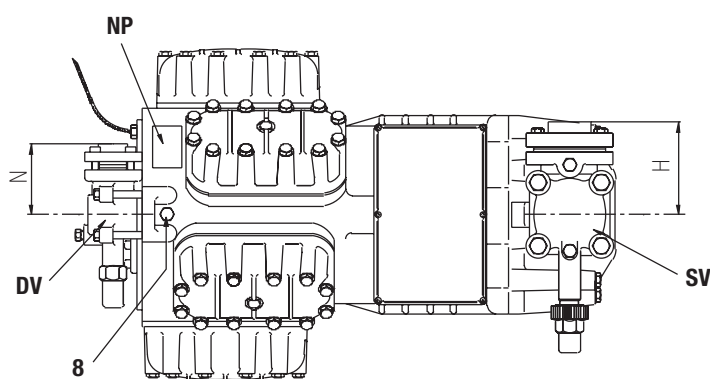
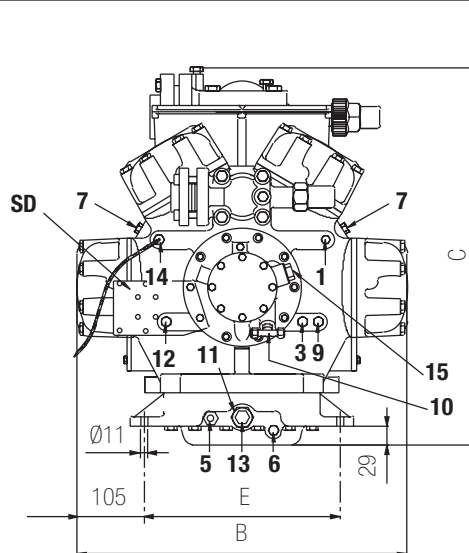
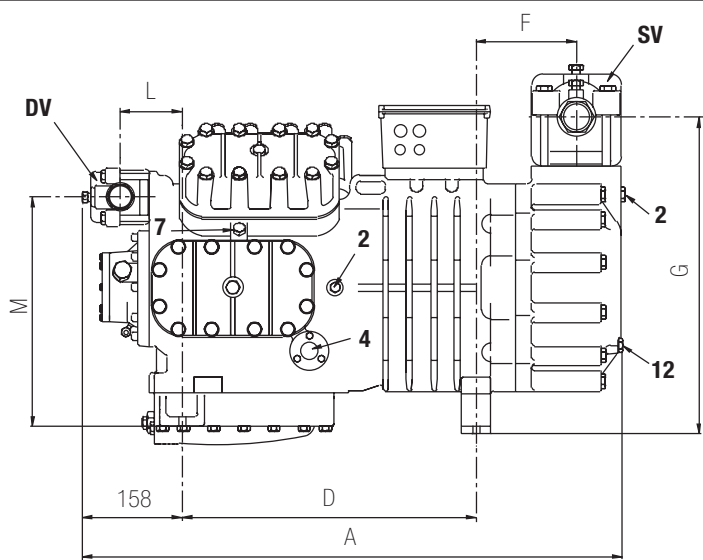
Vibrationsabsorber



Serie	Series	Z
Série	Reihe	

	Rubinetto aspirazione Suction valve Soupape d'aspiration Saugventil		Rubinetto compressione Discharge valve Soupape de refoulement Druckventil		Lunghezza Length Longueur Länge	Larghezza Width Largeur Breite	Altezza Height Hauteur Höhe	Interassi di fissaggio Base mounting Trous de fixation Befestigungslöcher		Rubinetto aspirazione Suction valve Soupape d'aspiration Saugventil			Rubinetto compressione Discharge valve Soupape de refoulement Druckventil		
	Ø"	Ø mm	Ø"	Ø mm				A mm	B mm	C mm	D mm	E mm	F mm	G mm	H mm
Z 40 154 Y	2 5/8	67.0	1 5/8	42.0	790	512	522	381	305	178	437	144	103	412	110
Z 50 154 Y	2 5/8	67.0	1 5/8	42.0	790	512	522	381	305	178	437	144	103	412	110

1	tappo di alta pressione	high pressure plug	bouchon haute pression	Stopfen Druckseite
2	tappo di bassa pressione	low pressure plug	bouchon basse pression	Stopfen Saugseite
3	tappo di carico olio	oil charge plug	bouchon charge d'huile	Stopfen Ölfüllung
4	spia livello olio	oil level sight glass	voyant de niveau huile	Ölschauglas
5	sede resistenza carter	crankcase heater seat	doigt de gant pour résistance de carter	Pos. für Ölsumpfheizung
6	tappo scarico olio	oil drain plug	bouchon vidange d'huile	Stopfen Ölabblass
7	attacco per valvola iniezione liquido	liquid injection valve plug	bouchon électrov.injection de liquide	Stopfen Flüssigkeitseinspritzung
8	attacco per sensore iniezione liquido	liquid injection sensor plug	bouchon sensor injection de liquide	Stopfen Sensor
9	attacco pressostato diff. olio (b.p.)	oil pressure switch connection (l.p.)	raccord pressostat diff. huile (b.p.)	Öldruckschalter Niederdruckanschluss
10	attacco pressostato diff. olio (a.p.)	oil pressure switch connection (h.p.)	raccord pressostat diff. huile (h.p.)	Öldruckschalter Hochdruckanschluss
11	filtro olio	oil filter	filtre à huile	Ölfilter
12	tappo ritorno olio	oil return plug	bouchon retour d'huile	Stopfen Ölrückführung
13	tappo magnetico	magnetic plug	bouchon magnétique	Magnetstopfen
14	sensore massima temp. compressione	max. discharge temperature sensor	sensor max. temp. de refoulement	Druckgasfühler
15	attacco pressostato olio elettronico	electronic oil pressure switch connection	raccord pressostat diff. huile électronique	Elektronische Öldruckschalteranschluss
DV	rubinetto di compressione	discharge valve	soupape de refoulement	Druckventil
NP	targhetta	name plate	plaque signalétique	Verdichtertypschild
SD	staffetta di fissaggio del pressostato	oil pressure switch mounting bracket	support pour pressostat diff. huile	Öldruckschalterbügel
SV	rubinetto di aspirazione	suction valve	soupape d'aspiration	Saugventil

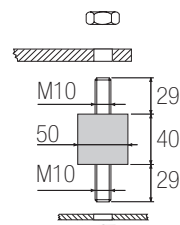


Supporto antivibrante

Vibration absorber

Support anti-vibrations

Vibrationsabsorber



Serie	Series	W
Série	Reihe	

Compressore Compressor Compresseur Verdichter	Rubinetto aspirazione Suction valve Soupape d'aspiration Saugventil		Rubinetto compressione Discharge valve Soupape de refoulement Druckventil		Lunghezza Length Longueur Länge	Larghezza Width Largeur Breite	Altezza Height Hauteur Höhe	Interassi di fissaggio Base mounting Trous de fixation Befestigungslöcher		Rubinetto aspirazione Suction valve Soupape d'aspiration Saugventil			Rubinetto compressione Discharge valve Soupape de refoulement Druckventil		
	Ø"	Ø mm	Ø"	Ø mm				A mm	B mm	C mm	D mm	E mm	F mm	G mm	H mm
W 40 142 Y	2 5/8	67.0	1 5/8	42.0	841	515	588	458	305	156	492	144	97	357	110
W 40 168 Y	2 5/8	67.0	1 5/8	42.0	841	515	588	458	305	156	492	144	97	357	110
W 50 168 Y	3 1/8	79.4	1 5/8	42.0	841	515	602	458	305	156	492	152	97	357	110
W 50 187 Y	3 1/8	79.4	1 5/8	42.0	841	515	602	458	305	156	492	152	97	357	110
W 60 187 Y	3 1/8	79.4	1 5/8	42.0	841	515	602	458	305	156	492	152	97	357	110
W 60 206 Y	3 1/8	79.4	2 1/8	54.0	841	515	602	458	305	156	492	152	97	357	183
W 70 206 Y	3 1/8	79.4	2 1/8	54.0	873	515	602	458	305	188	492	152	97	357	183
W 70 228 Y	3 1/8	79.4	2 1/8	54.0	873	515	602	458	305	188	492	152	97	357	183
W 75 228 Y	3 1/8	79.4	2 1/8	54.0	873	515	602	458	305	188	492	152	97	357	183
W 75 240 Y	3 1/8	79.4	2 1/8	54.0	873	515	602	458	305	188	492	152	97	357	183
W 80 240 Y	3 1/8	79.4	2 1/8	54.0	873	515	602	458	305	188	492	152	97	357	183

1	tappo di alta pressione	high pressure plug	bouchon haute pression	Stopfen Druckseite
2	tappo di bassa pressione	low pressure plug	bouchon basse pression	Stopfen Saugseite
3	tappo di carico olio	oil charge plug	bouchon charge d'huile	Stopfen Ölfüllung
4	spia livello olio	oil level sight glass	voyant de niveau huile	Ölschauglas
5	sede resistenza carter	crankcase heater seat	doigt de gant pour résistance de carter	Pos. für Ölsumpfeheizung
6	tappo scarico olio	oil drain plug	bouchon vidange d'huile	Stopfen Ölablass
7	attacco per valvola iniezione liquido	liquid injection valve plug	bouchon électrov.injection de liquide	Stopfen Flüssigkeitseinspritzung
8	attacco per sensore iniezione liquido	liquid injection sensor plug	bouchon sensor injection de liquide	Stopfen Sensor
9	attacco pressostato diff. olio (b.p.)	oil pressure switch connection (l.p.)	raccord pressostat diff. huile (b.p.)	Öldruckschalter Niederdruckanschluss
10	attacco pressostato diff. olio (a.p.)	oil pressure switch connection (h.p.)	raccord pressostat diff. huile (h.p.)	Öldruckschalter Hochdruckanschluss
11	filtro olio	oil filter	filtre à huile	Ölfilter
12	tappo ritorno olio	oil return plug	bouchon retour d'huile	Stopfen Ölrückführung
13	tappo magnetico	magnetic plug	bouchon magnétique	Magnetstopfen
14	sensore massima temp. compressione	max. discharge temperature sensor	sensor max. temp. de refoulement	Druckgasfühler
15	attacco pressostato olio elettronico	electronic oil pressure switch connection	raccord pressostat diff. huile électronique	Elektronische Öldruckschalteranschluss
DV	rubinetto di compressione	discharge valve	soupape de refoulement	Druckventil
NP	targhetta	name plate	plaque signalétique	Verdichtertypschild
SD	staffetta di fissaggio del pressostato	oil pressure switch mounting bracket	support pour pressostat diff. huile	Öldruckschalterbügel
SV	rubinetto di aspirazione	suction valve	soupape d'aspiration	Saugventil

FRASCOLD Spa

via Barbara Melzi 103/105
20027 Rescaldina MI

ITALY

tel.: (+39) 0331.742201

fax: (+39) 0331.576102

e-mail: frascold@frascold.it

www.frascold.it

Tianjin Office - CHINA

Floor 24C, Hua Sheng Plaza A
n°146 Weidi Road, Hexi District

Tianjin Z.C. 300201

CHINA

phone +86 (22) 85585335

fax +86 (22) 85585334

e-mail: frascold_tj@sohu.com

Moscow Office - RUSSIA

Fruktovaya str. 5/1

117556 Moscow

RUSSIA

phone: +7 (95) 1133890

fax: +7 (95) 1133890

mobile +7 916 8883248

e-mail: elintex@mail.ru